

ТИПОВЫЕ МАТЕРИАЛЫ ДЛЯ ПРОЕКТИРОВАНИЯ

902-09-46.88

КАМЕРЫ И КОЛОДЦЫ ДОЖДЕВОЙ КАНАЛИЗАЦИИ

СОСТАВ ПРОЕКТА:

АЛЬБОМ I — ПОЯСНИТЕЛЬНАЯ ЗАПИСКА

АЛЬБОМ II — ДОЖДЕПРИЕМНЫЕ КОЛОДЦЫ

АЛЬБОМ III — КОЛОДЦЫ КРУГЛЫЕ ДЛЯ ТРУБ $d_y=300-1200\text{мм}$

АЛЬБОМ IV — КОЛОДЦЫ ПРЯМОУГОЛЬНЫЕ ДЛЯ ТРУБ $d_y=300-1600\text{мм}$

АЛЬБОМ V — КАМЕРЫ ПЕРЕПАДНЫЕ ДЛЯ ТРУБ $d_y=300-1600\text{мм}$

АЛЬБОМ VI — СТРОИТЕЛЬНЫЕ ИЗДЕЛИЯ ДЛЯ АРМИРОВАНИЯ ПЕРЕПАДНЫХ КАМЕР

АЛЬБОМ II

РАЗРАБОТАНЫ ПРОЕКТНЫМ ИНСТИТУТОМ
„ГИПРОКОММУНДОРТРАНС“ МЖКХ РСФСР

УТВЕРЖДЕН И ВВЕДЕН В ДЕЙСТВИЕ МИНИСТЕРСТВОМ
ЖИЛИЩНО-КОММУНАЛЬНОГО ХОЗЯЙСТВА РСФСР
ПРИКАЗ № 70 ОТ 20.03 1989г.

ГЛАВНЫЙ ИНЖЕНЕР ИНСТИТУТА *В.И. Макаров* В.И. МАКАРОВ
ГЛАВНЫЙ ИНЖЕНЕР ПРОЕКТА *Л.Н. Львов* Л.Н. ЛЬВОВ

© ЦИТП Госстроя СССР, 1989

23331-02 2

ТМП 902-09-46.88 Альбом II

Содержание альбома.

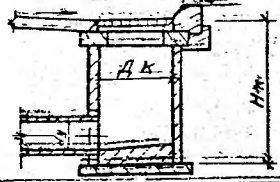
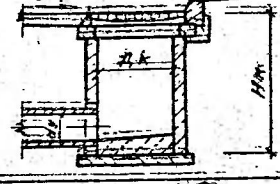
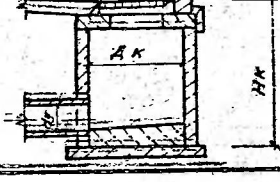
Обозначение	Наименование	Стр.
АС-1	Схемы дождеприемных колодцев	3
АС-2	Схемы дождеприемных колодцев	4
АС-3	Колодцы марки ДК-1 ÷ ДК-14	5
АС-4	Таблица 1	6
АС-5	Колодцы марки ДК-15 ÷ ДК-28	7
АС-6	Таблица 2	8
АС-7	Колодцы марки ДК-29 ÷ ДК-42	9
АС-8	Таблица 3	10
АС-9	Колодцы марки ДК-43 ÷ ДК-56	11
АС-10	Таблица 4	12
АС-11	Колодцы марки ДК-57 ÷ ДК-70	13
АС-12	Таблица 5	14
АС-13	Колодцы марки ДК-71 ÷ ДК-78	15
АС-14	Таблица 6	16
АС-15	Колодцы марки ДК-79 ÷ ДК-86	17
АС-16	Таблица 7	18
АС-17	Узлы заделки труб	19
кж.и.1	Плита днища КЦД-7	20
кж.и.2	Плита днища КЦД-10а	21
кж.и.3	Сетка арматурная С-1-1	22
кж.и.4	Сетка арматурная С-1-2	22
кж.и.5	Плита перекрытия КЦП1-7	23
кж.и.6	Сетка арматурная С-1-3	24
кж.и.7	Сетка арматурная С-2-1	24
кж.и.8	Плита перекрытия КЦП2-7	25
кж.и.9	Сетка арматурная С-1-4	26
кж.и.10	Сетка арматурная С-2-2	26
кж.и.11	Плита перекрытия КЦП2-10	27
кж.и.12	Сетка арматурная С-1-5	28

Обозначение	Наименование	Стр.
кж.и.13	Сетка арматурная С-2-3	28
кж.и.14	Плита перекрытия КЦП3-10	29
кж.и.15	Сетка арматурная С-1-6	30
кж.и.16	Сетка арматурная С-2-4	30
кж.и.17	Плита перекрытия КЦП4-10	31
кж.и.18	Сетка арматурная С-1-7	32
кж.и.19	Сетка арматурная С-2-5	32
кж.и.20	Кольцо стеновое КЦ-7-9б	33
кж.и.21	Кольцо стеновое КЦ-7-9в	34
кж.и.22	Сетка арматурная С-1-8	35
кж.и.23	Сетка арматурная С-1-9	35
кж.и.24	Кольцо стеновое КЦ-10-9б	36
кж.и.25	Кольцо стеновое КЦ-10-9в	37
кж.и.26	Сетка арматурная С-1-10	38
кж.и.27	Сетка арматурная С-1-11	38
кж.и.28	Дождеприемник бортовой Б0	39
	Таблица привязки колодцев	40
	Технические условия	41

Условные обозначения марок колодцев

ДК-1 — дождеприемный колодец, порядковый номер 1.

Схемы дождеприемных колодцев

Марка колодца		Тип дождеприемников и рекомендации по их применению	Размеры		Сборные элементы и материалы						Схема колодца	№ схемы
Для сухих и мокрых грунтов	Для грунтов и типа по прочности		Дк мм	Нк мм	Днище		Рабочая часть		Перекрытия			
					Марка	Документация	Марка	Документация	Марка	Документация		
1	2	3	4	5	6	7	8	9	10	11	12	13
ДК-1 ÷ ДК-7	ДК-8 ÷ ДК-14	ДМ - применяется в пониженных местах лотков проезжей части улиц с пилообразным продольным профилем на участках с уклоном $i_0 \leq 0,005$ и в парках.	700	1140 - 2940	КЦД-7	КЖСЛ.1	Стеновые кольца	ГОСТ 8020-80, КЖСЛ.20 и КЖСЛ.21.	КЦП1-7	КЖСЛ.5		I
ДК-15 ÷ ДК-21	ДК-22 ÷ ДК-28	ДБ - применяется в лотках проезжей части улиц с продольным уклоном $i_0 \geq 0,005$ и в пониженных местах с затяжным спуском.	700	1140 - 2940	КЦД-7	КЖСЛ.1	Стеновые кольца	ГОСТ 8020-80, КЖСЛ.20 и КЖСЛ.21.	КЦП2-7	КЖСЛ.8		II
ДК-29 ÷ ДК-35	ДК-36 ÷ ДК-42	ДМ - применяется в пониженных местах лотков проезжей части улиц с пилообразным продольным профилем на участках с уклоном $i_0 \leq 0,005$ и в парках (при необходимости ручной очистки колодцев).	1000	1140 - 2940	КЦД-10а	КЖСЛ.2	Стеновые кольца	ГОСТ 8020-80, КЖСЛ.24 и КЖСЛ.25.	КЦП2-10	КЖСЛ.11		III

				ТМП 902-09-46.88		АС	
Кач. атт.	Ширинский	05.88	Дождеприёмные колодцы Схемы дождеприёмных колодцев	Стадия	Лист	Листов	
Н. контр.	Крыльчун	05.88		РП	1	17	
Гл. спец.	Дусяцкий	05.88		МЖСКХ		РСФСР	
Нач. ср.	Крыльчун	05.88		Гипрокоммундортранс		г. Москва	
Усполн.	Симыхова	05.88					

Копирован: 1 к/л

23831-02.4

Формат А3

ТМП 902-09-46.88 Альбом II

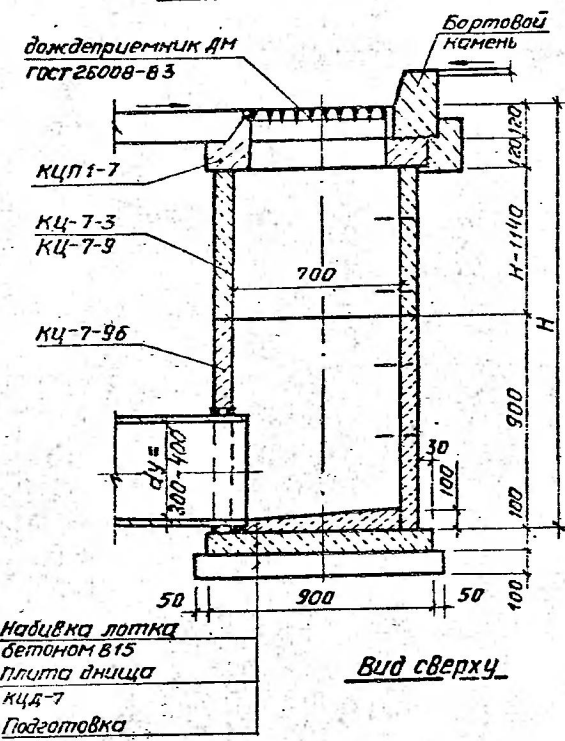
1	2	3	4	5	6	7	8	9	10	11	12	13
ДК-43 ÷ ДК-49	ДК-50 ÷ ДК-56	ДБ применяется в лотках проезжей части улиц с продольным уклоном $i_0 \geq 0,005$ и в пониженных местах с затяжным спуском. (при необходимости ручной очистки колодцев).	1000	1140 - 2940	КЦД-10а	КЖС.2	Стеновые кольца	ГОСТ 8020-80 КЖС.24 и КЖС.25	КЦП3-10	КЖС.14		IV
ДК-57 ÷ ДК-63	ДК-64 ÷ ДК-70	ДБ+60 применяется в пониженных местах на скоростных и магистральных улицах и дорогах общегородского значения с непрерывным движением.	1000	1140 - 2940	КЦД-10а	КЖС.2	Стеновые кольца	ГОСТ 8020-80, КЖС.24 и КЖС.25	КЦП4-10	КЖС.17		V
ДК-71 ÷ ДК-74	ДК-75 ÷ ДК-78	ДМ применяется в пониженных местах лотков проезжей части улиц с пилообразным продольным профилем, на участках с уклоном $i_0 < 0,005$ и в парках.	700	1170 - 2070	Мон.бет. В15 Мон.ж.б. В15	Л. АС-13	Кирпичная кладка	Л. АС-13	КЦП1-7	КЖС.5		VI
ДК-79 ÷ ДК-82	ДК-83 ÷ ДК-86	ДБ применяется в лотках проезжей части улиц с продольным уклоном $i_0 \geq 0,005$ и в пониженных местах с затяжным спуском.	700	1170 - 2070	Мон.бет В15 Мон.ж.б. В15	Л. АС-15	Кирпичная кладка	Л. АС-15	КЦП2-7	КЖС.8		VII

		ТМП 902-09-46.88		АС			
Нач. отд.	Щиринский	Лич. №	05.88	Дождеприемные колодцы	Стадия	Лист	Листы
Н. контр.	Кривчун	Лич. №	05.88		РП	2	17
Гл. спец.	Дусяцкий	Лич. №	05.88				
Нач. гр.	Кривчун	Лич. №	05.88				
Цепелк.	Синькова	Лич. №	05.88	Схемы дождеприемных колодцев	МЛЕНХ РСФСР Гипрокоммундотран г. Москва		

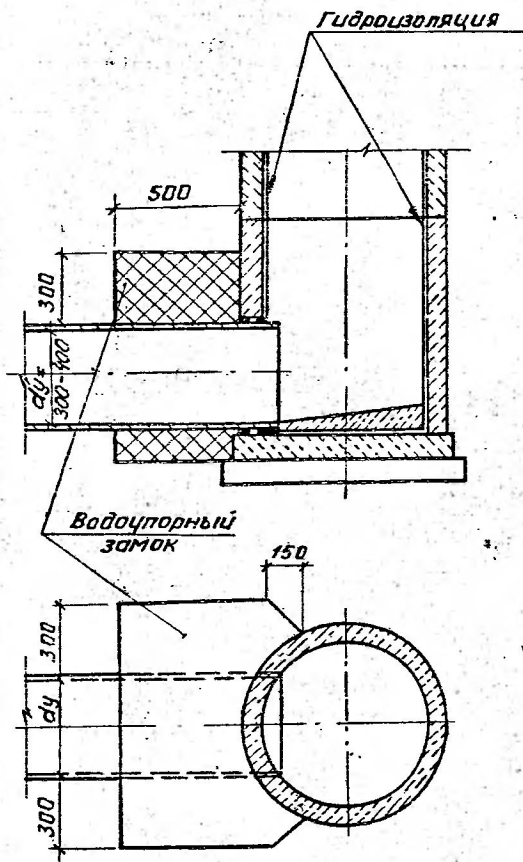
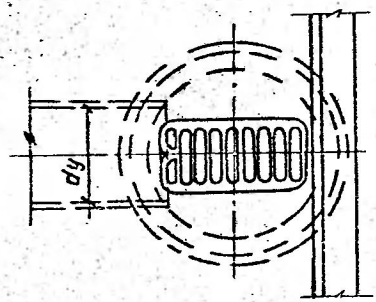
Копировал: 23831-02 5 формат А3

ДК-1 ÷ ДК-7

Дополнительные мероприятия
при грунтах II типа по просадочности
для колодцев ДК-8 ÷ ДК-14



Вид сверху



1. При привязке размеры колодцев и отметки указывать в таблице колодцев
2. Все сборные элементы колодцев устанавливаются на цементном растворе М-100
3. В основании колодцев ДК-8 ÷ ДК-14 производится уплотнение грунта на глубину 1 м
4. Основные положения по уплотнению, подготовке основания, а также по устройству гидроизоляции и водоупорного замка указаны в пояснительной записке
5. Заделку труб производить по листу № АС-17
6. Поверхность лотка колодцев гладко затирается с железнением.

				ТМП 902-09-46.88		АС	
Нач.стд.	Щиринский	АЩ	05.88	Дождеприемные колодцы	Стандия	Лист	Листов
Н.контр.	Кривичин	Кр	05.88		РП	3	
Гл.спец.	Дусяцкий	ДД	05.88	Колодцы марки ДК-1 ÷ ДК-14	МЖСК РСФСР Гидрокоммунаотрэнс г. Москва		
Нач.эр.	Кривичин	Кр	05.88				
Исполн.	Фрелова	Фр	05.88				

Таблица 1

Марка колодца	Диаметр колодца, мм	Высота колодца Н, мм	Сборные ж.б. элементы					Сборн. ж. бетон В15 м ³	Дожд. приемник ДМ	Подготовка м ³	Монолитный бетон В15 м ³	Дополнительные работы		Примечание
			КЦД-7	КЦ-7-3	КЦ-7-9	КЦ-7-9Б	КЦП1-7					задоп. работ м ²	гидроизоляция м ²	
ДК-1	700	1140	1	-	-	1	1	0,26	1	0,03	-	-		
ДК-2		1440	1	1	-	1	1	0,31	1					
ДК-3		1740	1	2	-	1	1	0,36	1					
ДК-4		2040	1	-	1	1	1	0,41	1					
ДК-5		2340	1	1	1	1	1	0,46	1					
ДК-6		2640	1	2	1	1	1	0,51	1					
ДК-7		2940	1	-	2	1	1	0,56	1					
ДК-8	700	1140	1	-	-	1	1	0,26	1	0,03	0,58	-	2.15	
ДК-9		1440	1	1	-	1	1	0,31	1					2.81
ДК-10		1740	1	2	-	1	1	0,36	1					3.47
ДК-11		2040	1	-	1	1	1	0,41	1					4.13
ДК-12		2340	1	1	1	1	1	0,46	1					4.79
ДК-13		2640	1	2	1	1	1	0,51	1					5.45
ДК-14		2940	1	-	2	1	1	0,56	1					6.11

в сухих грунтах:
песчаный грунт - 0,07 м³
в мокрых грунтах:
Монолит. бетон В35-0,07 м³

Монолитн. бетон В35-0,07 м³
на уплотненном грунте
в грунтово-осадочных

Альбом 1

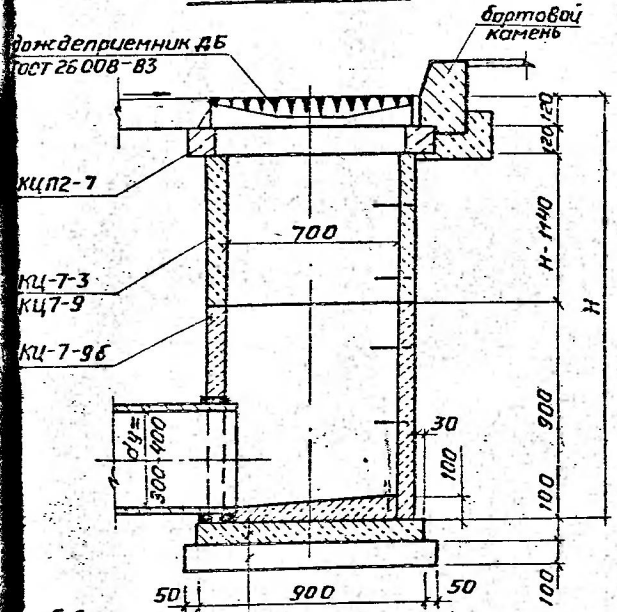
ТМП 902-09-46.88

Инв. № колоде, Подпись и дата, Взам. инв. №

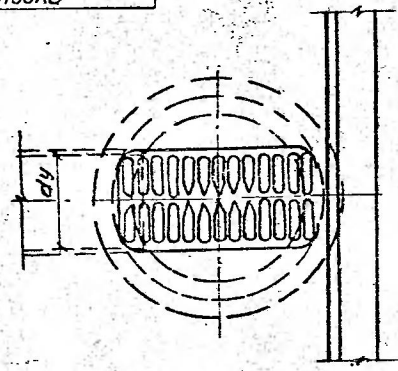
ТМП 902-09-46.88				АС	
Нач. отд.	Щербаков	05.88	Дождеприемные колодцы	Лист 4	Лист
Н. контр.	Кривичин	05.88			
Гл. спец.	Аусяцкий	05.88			
Нач. гр.	Кривичин	05.88			
Исполн.	Фролова	05.88	Таблица 1	МЭСХ	РСФСР
			Гипрокоммундорстрой г. Москва		

Копировал: 23831-02 7 формат А3

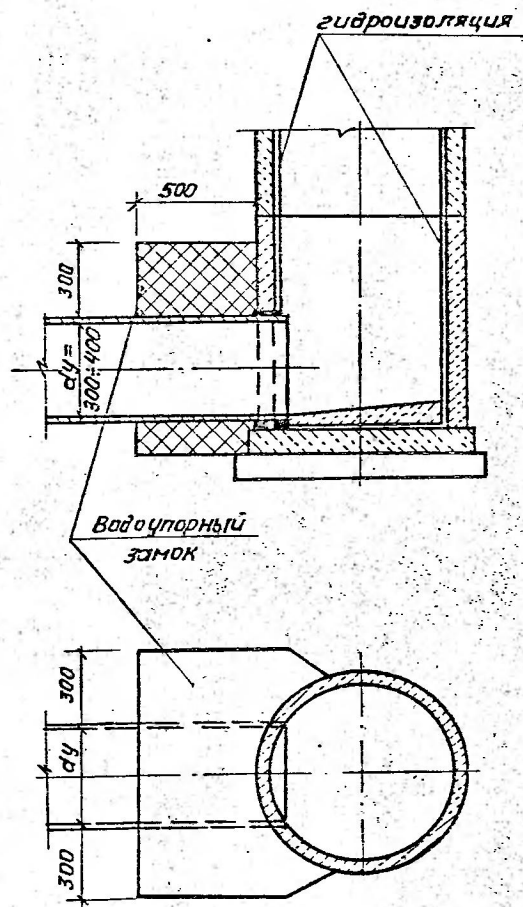
ДК-15 ÷ ДК-21



Вид сверху



Дополнительные мероприятия при грунтах II типа по просадочности для колодцев ДК-22 ÷ ДК-28



1. При привязке размеры колодцев и отметки указывать в таблице колодцев
2. Все сборные элементы колодцев устанавливать на цементном растворе М100
3. В основании колодцев ДК-22 ÷ ДК-28 производится уплотнение грунта на глубине 1 м.
4. Основные положения по уплотнению, подготовке основания, а также по устройству гидроизоляции и водоупорного замка указаны в пояснительной записке.
5. Заделку труб производить по листу № АС-17
6. Поверхность лотка колодцев гладко затирается с железнением.

				ТМЛ 902-09-46.88		АС	
Нач. отв.	Ширинский	ИЖТ	05.88	Дождеприемные колодцы	Стадия	Лист	Листов
Н.контр.	Кривчун	Ер	05.88		РП	5	
Гл. спец.	Дусячкин	Ер	05.88				
Нач. ер.	Кривчун	Ер	05.88	Колодцы марки ДК-15 ÷ ДК-28	МЖСХ РСФСР Гипрокоммундартранс г. Москва		
Исполн.	Фролова	Ер	05.88				

Копировал: ЛК - 23831-02 8. Формат А3

ТМП 902-09-46.88 Альбом II

Изд. и пер. изд. 1988 г. 1-й изд. 1988 г. 2-й изд. 1988 г.

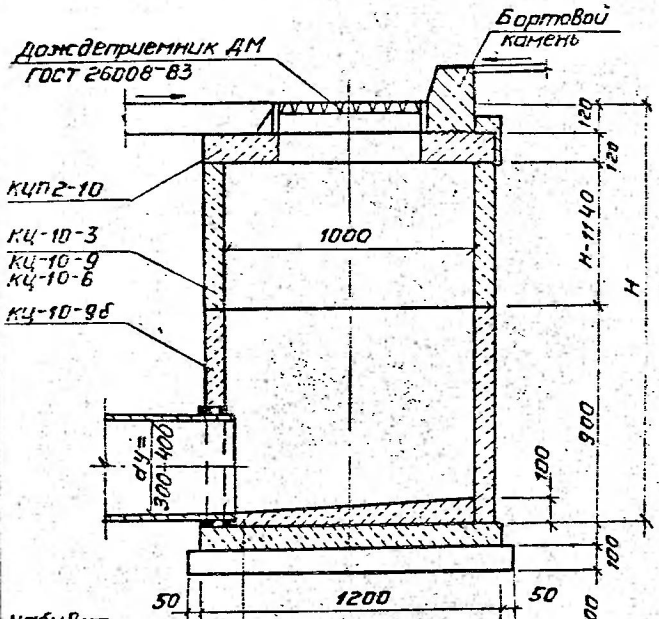
Таблица 2

Марка колодца	Диаметр колодца мм	Высота колодца Н, мм	Сборные ж.б. элементы					Сборн. ж.бетон В15 м ³	Долж. приемник ДБ	Подготовк. м ³	Монолитный бетон В-15 м ³	Дополнительные работы		Примечания	
			КЦД-7	КЦ-7-3	КЦ-7-9	КЦ-7-9Б	КЦП2-7					водопроводный	гидроизоляция		
ДК-15	700	1140	1	-	-	1	1	0,26	1	В сухих грунтах: песчаный грунт-0,07 м ³ в мокрых грунтах: монолитн. бетон В15-0,07 м ³	0,03	-	-		
ДК-16		1440	1	1	-	1	1	0,31	1						
ДК-17		1740	1	2	-	1	1	0,36	1						
ДК-18		2040	1	-	1	1	1	0,41	1						
ДК-19		2340	1	1	1	1	1	0,46	1						4,69
ДК-20		2640	1	2	1	1	1	0,51	1						6,35
ДК-21		2940	1	-	2	1	1	0,56	1						6,01
ДК-22	700	1140	1	-	-	1	1	0,26	1	Монолитный бетон В15-0,07 м ³ на уплотненном грунтовом основании	0,03	0,58	2,15		
ДК-23		1440	1	1	-	1	1	0,31	1						2,81
ДК-24		1740	1	2	-	1	1	0,36	1						3,47
ДК-25		2040	1	-	1	1	1	0,41	1						4,13
ДК-26		2340	1	1	1	1	1	0,46	1						4,79
ДК-27		2640	1	2	1	1	1	0,51	1						5,45
ДК-28		2940	1	-	2	1	1	0,56	1						6,11

ТМП 902-09-46.88				АС		
Нач. отд.	Ширинский А.И.	05.88	Дождеприемные колодцы	Стандия	Лист	Лист
Н. контр.	Кривичин С.	05.88		РП	5	
Гл. спец.	Дусяцкий С.А.	05.88		М.П.С.Х. РСФСР		
Нач. в.р.	Кривичин С.	05.88		Гипрокоммундизпрот		
Исполн.	Фролова А.	05.88	г. Москва			

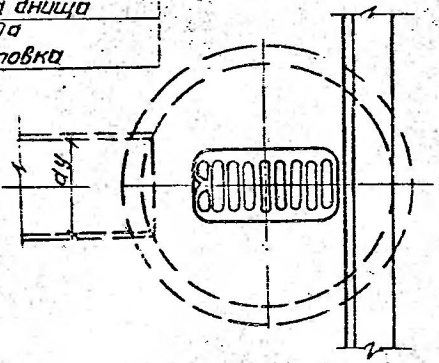
Копировал: ДС- 23831-02 9 Формат А3

ДК-29 ÷ ДК-35

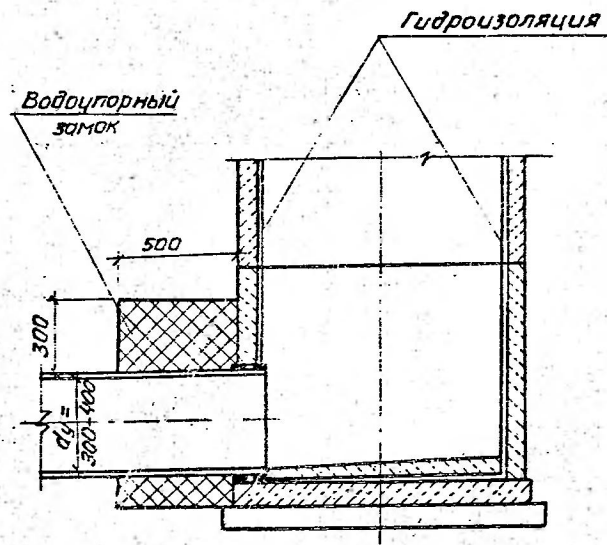


Набивка лотка бетоном В15
Плита днища КЦД-10а
Подготовка

Вид сверху

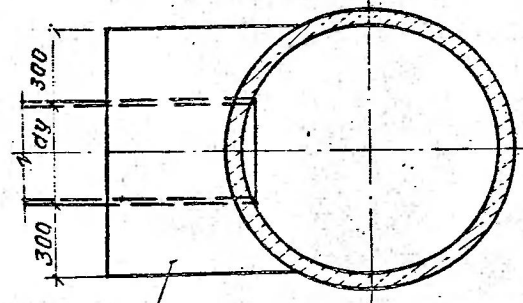


Дополнительные мероприятия при грунтах II типа по проницаемости для колодцев ДК-36 ÷ ДК-42



1. При привязке размеры колодцев и отметки указывать в таблице колодцев.
2. Все сборные элементы колодцев устанавливать на цементном растворе М-100.
3. В основании колодцев ДК-36 ÷ ДК-42 производится уплотнение грунта на глубину 1 м.
4. Основные положения по уплотнению, подготовке основания, а также по устройству гидроизоляции и водоупорного замка указаны в пояснительной записке.
5. Заделку труб производить палистку №АС-17.
6. Поверхность люка колодцев гладко затирается с железнением.

Водоупорный замок



				ТМП 902-09-46.88		АС	
нач. отд.	Щиринский	И.И.	05.88	Дождеприемные колодцы	этаж	лист	лист 36
И. конт.	Кривичин	Г.И.	05.88		РП	7	
Гл. спец.	Дусяцкий	И.И.	05.88		Колодцы марки ДК-29 ÷ ДК-42		
нач. чер.	Кривичин	Г.И.	05.88		МЭСКХ РСФСР Гипрокоммундортранс г. Москва		
исполн.	Фролова	С.И.	05.88				

Альбом II

ТМП 902-09-46.88

№ инв. и табл. подписи и дата

Таблица 3

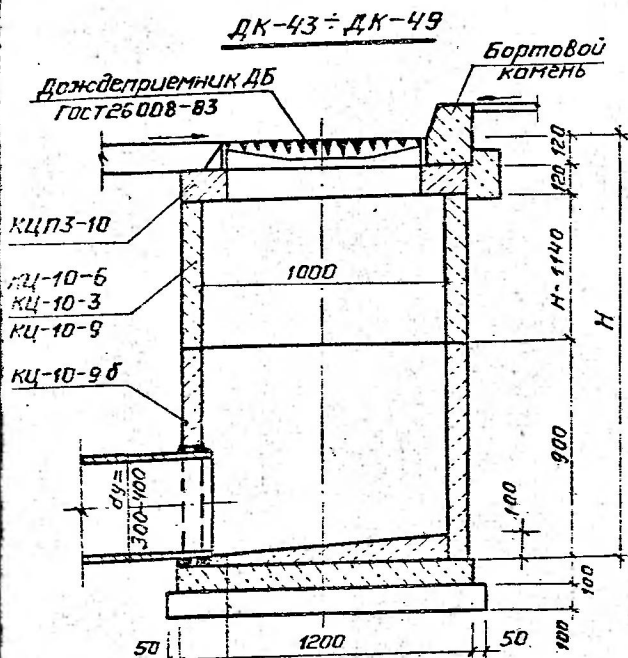
Марка колодца	Диаметр колодца мм	Высота колодца Н, мм	Сборные ж.б элементы						Сборн. ж. бетон В15 М3	Дожд. приемник ДМ	Подготовк. ко. М3	Монолитный бетон В15 М3	Дополнительные работы		Примечание
			КЦД-10а	КЦ-10-3	КЦ-10-б	КЦ-10-г	КЦ-10-д	КЦП2-10					Гидроизоляция М2	Гидроизоляция М2	
ДК-29	1000	1140	1	-	-	-	1	1	0,44	1	0,07	-	-		
ДК-30		1440	1	1	-	-	1	1	0,52	1					
ДК-31		1740	1	-	1	-	1	1	0,60	1					
ДК-32		2040	1	-	-	1	1	1	0,68	1					
ДК-33		2340	1	1	-	1	1	1	0,76	1					
ДК-34		2640	1	-	1	1	1	1	0,84	1					
ДК-35		2940	1	-	-	2	1	1	0,92	1					
ДК-36	1000	1140	1	-	-	-	1	1	0,44	1	0,07	0,58	3,49		
ДК-37		1440	1	1	-	-	1	1	0,52	1					
ДК-38		1740	1	-	1	-	1	1	0,60	1					
ДК-39		2040	1	-	-	1	1	1	0,68	1					
ДК-40		2340	1	1	-	1	1	1	0,76	1					
ДК-41		2640	1	-	1	1	1	1	0,84	1					
ДК-42		2940	1	-	-	2	1	1	0,92	1					

в сухих грунтах
песчаный грунт - 0,11 м³
в мокрых грунтах:
монолитн. бетон В35-Ф11М

Монолитн. бетон В35-Ф11М
на уплотненном
грунте
основании

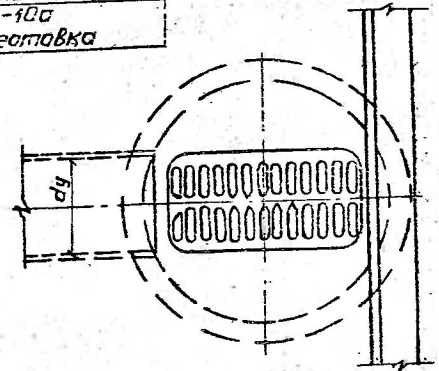
ТМП 902-09-46.88				АС			
Исполн.	Ширинский	А.И.	05.88	Дождеприемные колодцы	Стандия	Лист	Листов
Н. контр.	Кочвчун	К.В.	05.88				
Гл. спец.	Авсаякин	А.В.	05.88				
Нач. гр.	Крибачин	К.В.	05.88				
Исполн.	Фролова	Ф.В.	05.88	Таблица 3	МЖСКХ РСФСР Гипрокоммундорстр г. Москва		

Копирован: 1 к 23831-02 11 формат А3

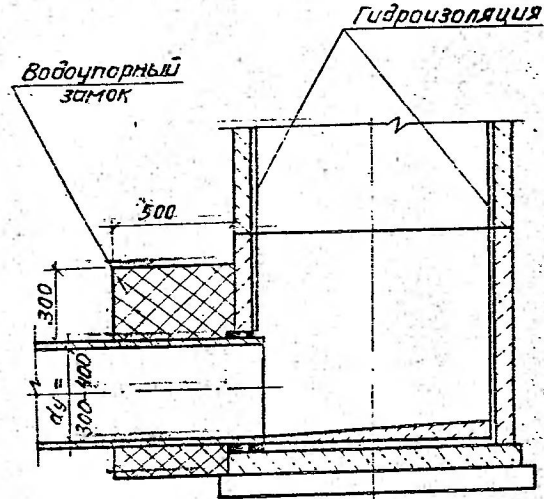


Вид сверху

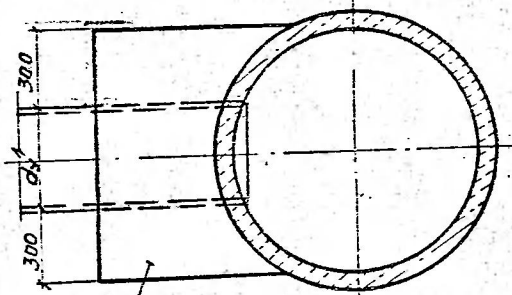
Набивка лотка бетоном В15
Плита днища КЦД-10а
Подготовка



Дополнительные мероприятия при просадочных грунтах для колодцев ДК-50 ÷ ДК-56



1. При привязке размеры колодцев и отметки указывать в таблице колодцев
2. Все сборные элементы колодцев устья навливать на цементном растворе М100
3. В основании колодцев ДК-50 ÷ ДК-56 производится уплотнение грунта на глубину 1 м.
4. Основные положения по уплотнению, подготовке основания, а также по устройству гидроизоляции и водоупорного замка указаны в пояснительной записке.
5. Заделки труб производить по листу № АС7
6. поверхность лотка колодцев гладко затирается с железнением.



Водоупорный замок

				ТМП 902-09-46.88		АС	
Исполн	Провер	Дата	Время	Дождеприемные колодцы	Станд	Лист	Листов
Нач. отд.	Ширинский	А.М.	05.88		РП	9	
Н.контр.	Кривчун	С.В.	05.88				
Гл. спец.	Дудяцкий	А.В.	05.88		Колодцы марки ДК-43 ÷ ДК-56	МТЖСКХ РСФСР	
Нач. ед.	Кривчун	С.В.	05.88			Гипросоюзиндортранс Е. Москва	
Исполн	Фролова	Т.М.	05.88				

Т.И.П. 902-09-46.88

См. также листы 1, 2, 3, 4, 5, 6, 7, 8, 9, 10, 11, 12, 13, 14, 15, 16, 17, 18, 19, 20, 21, 22, 23, 24, 25, 26, 27, 28, 29, 30, 31, 32, 33, 34, 35, 36, 37, 38, 39, 40, 41, 42, 43, 44, 45, 46, 47, 48, 49, 50, 51, 52, 53, 54, 55, 56, 57, 58, 59, 60, 61, 62, 63, 64, 65, 66, 67, 68, 69, 70, 71, 72, 73, 74, 75, 76, 77, 78, 79, 80, 81, 82, 83, 84, 85, 86, 87, 88, 89, 90, 91, 92, 93, 94, 95, 96, 97, 98, 99, 100

Таблица 4

Марка колодца	Диаметр колодца мм	Высота колодца Н, мм	Сборные ж.б. элементы						Сборн. ж. бетон В15 м ³	Дождеприемник ДБ	Подготовка м ³	Монолитный бетон В15 м ³	Дополнительные работы		Примечания	
			КЧД-10-0	КЧ-10-3	КЧ-10-6	КЧ-10-9	КЧ-10-9Б	КЧЛ 3-10					дополнительный бетон м ³	гидроизоляция		
ДК-43	1000	1140	1	-	-	-	1	1	0,44	1	в сухих грунтах: в песчаной грунте - 0,11 м ³ в мокрых грунтах: монолитн. бетон В15 - 0,11 м ³	0,07	-	-		
ДК-44		1440	1	1	-	-	1	1	0,52	1						
ДК-45		1740	1	-	1	-	1	1	0,60	1						
ДК-46		2040	1	-	-	1	1	1	0,68	1						
ДК-47		2340	1	1	-	1	1	1	0,76	1						6,74
ДК-48		2640	1	-	1	1	1	1	0,84	1						7,68
ДК-49		2940	1	-	-	2	1	1	0,92	1						8,62
ДК-50		1140	1	-	-	-	1	1	0,44	1						Монолитн. бетон В15 на уплотненном грунте в основном в соответствии с проектом
ДК-51	1440	1	1	-	-	1	1	0,52	1	3,49						
ДК-52	1740	1	-	1	-	1	1	0,60	1	4,43						
ДК-53	2040	1	-	-	1	1	1	0,68	1	5,37						
ДК-54	2340	1	1	-	1	1	1	0,76	1	6,31						
ДК-55	2640	1	-	1	1	1	1	0,84	1	7,25						
ДК-56	2940	1	-	-	2	1	1	0,92	1	8,19						

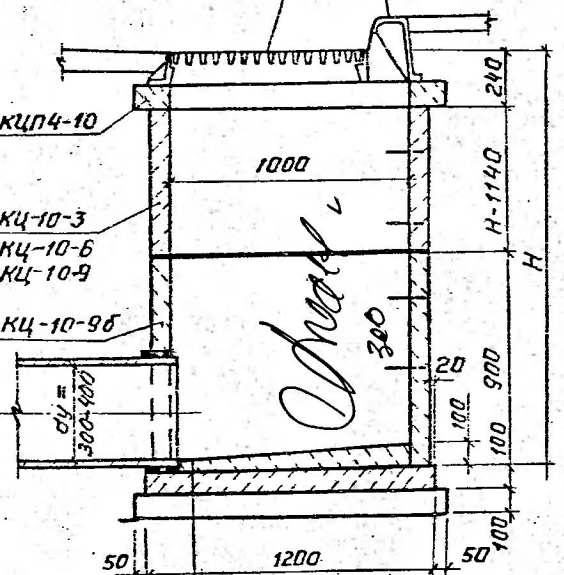
		ТМП 902-09-46.88		АС			
нач. отд.	Ширинский	И.И.	05.88	Дождеприемные колодцы	Стр.	Лист	Листов
н.контр.	Кривичин	И.И.	05.88		РП	10	
гл. спец.	Вусьяцкий	И.И.	05.88				
нач. гр.	Кривичин	И.И.	05.88				
исполн.	Фралова	И.И.	05.88	Таблица 4	МЖСКХ РСФСР Гипрокоммундортранс г. Москва		

Копировал: Л.С. 23831-02 13 формат А3

ДК-57÷ДК-63

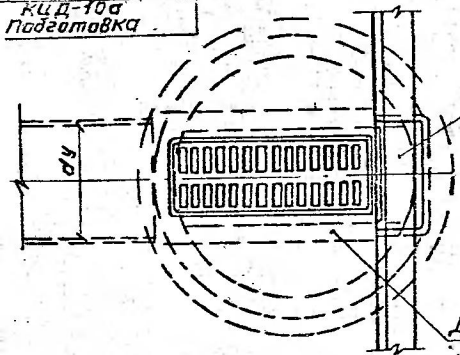
Дождеприёмник ДБ
ГОСТ 26008-83

Дождеприёмник БД



Набивка лотка
бетоном В15
Плита днища
КЦ Д-10а
Подготовка

Вид сверху

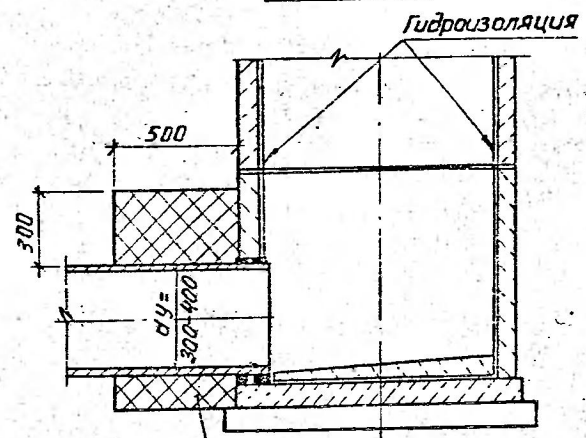


Дождеприёмник
БД

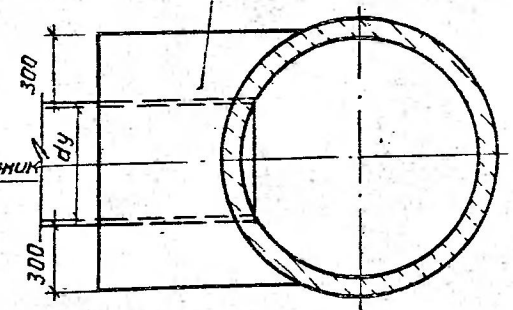
Дождеприёмник ДБ

Дополнительные мероприятия при
просадочных грунтах для колодцев

ДК-64÷ДК-70



Водоупорный замок



1. При привязке размеры колодцев и отметки указывать в таблице колодцев.
2. Все сборные элементы колодцев устанавливать на цементном растворе М-100
3. В основании колодцев ДК-64÷ДК-70 производится уплотнение грунта на глубину 1 м.
4. Основные положения по уплотнению, подготовке основания, а также по устройству гидроизоляции и водоупорного замка указаны в пояснительной записке.
5. Заделку труб производить по листу №АС-17
6. Поверхность лотка колодцев гладко затирается с железнением.

				ТМП 902-09-46.88		АС		
Нач. отд.	Ширинский	ИД	05.88	Дождеприёмные колодцы		Стадия лист листов		
Н. контр.	Кривичин	Кр	05.88			РП	11	
Гл. спец.	Ачусяцкий	Ач	05.88					
Нач. гр.	Кривичин	Кр	05.88					
Исполн.	Штрабин	Штр	05.88					
				Колодцы марки ДК-57÷ДК-70		МЖСХ РСФСР Гипрокоммундотрас г. Москва		

Таблица 5

Марка колодца	Диаметр колодца мм	H мм	Сборные ж.б. элементы						Сборный ж. бетон м ³	Дождеприемник		Монолит. бетон В15 м ³	Подготовительная м ³	Дополнительные работы		Примечания
			КЦД-10а	КЦ-10-3	КЦ-10-6	КЦ-10-9	КЦ-10-9б	КЦП4-10		ДБ	БД			Водоуловитель м ³	Гидроизоляция м ²	
ДК-57	1000	1440	1	—	—	—	1	1	0,44	1	1	0,07	В сухих грунтах: песчаный грунт - 0,11 м ³ в мокрых грунтах: Монолитный бетон В15 - 0,11 м ³	—	7	
ДК-58		1440	1	1	—	—	1	1	0,52	1	1					
ДК-59		1740	1	—	1	—	1	1	0,60	1	1					
ДК-60		2040	1	—	—	1	1	1	0,68	1	1					
ДК-61		2340	1	1	—	1	1	1	0,76	1	1					
ДК-62		2640	1	—	1	1	1	1	0,84	1	1					
ДК-63		2940	1	—	—	2	1	1	0,92	1	1					
ДК-64	1000	1440	1	—	—	—	1	1	0,44	1	1	0,07	Рядовой бетон В15-0,11 м ³ дополнительный бетон в монолитном исполнении на цементном растворе	0,56	3,49	
ДК-65		1440	1	1	—	—	1	1	0,52	1	1					
ДК-66		1740	1	—	1	—	1	1	0,60	1	1					
ДК-67		2040	1	—	—	1	1	1	0,68	1	1					
ДК-68		2340	1	1	—	1	1	1	0,76	1	1					
ДК-69		2640	1	—	1	1	1	1	0,84	1	1					
ДК-70		2940	1	—	—	2	1	1	0,92	1	1					

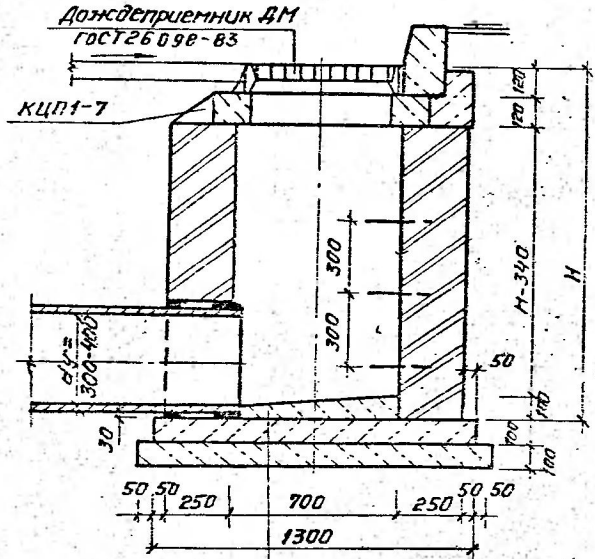
ИП. 902-09-46.88 Альбом II

ИП. 902-09-46.88 Альбом II

				ТМП 902-09-46.88		АС	
Исполн	Штробин	Штраба	0588	Дождеприемные колодцы	Стация	Лист	Лист
Исполн	Штробин	Штраба	0588				
Исполн	Штробин	Штраба	0588				
Исполн	Штробин	Штраба	0588				
Таблица 5				М. Моск. РСФСР		Гипрокоммундартр. г. Москва	

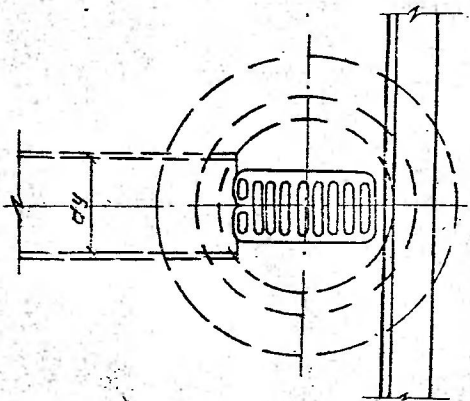
ДК-71 ÷ ДК-74

Разрез 1-1



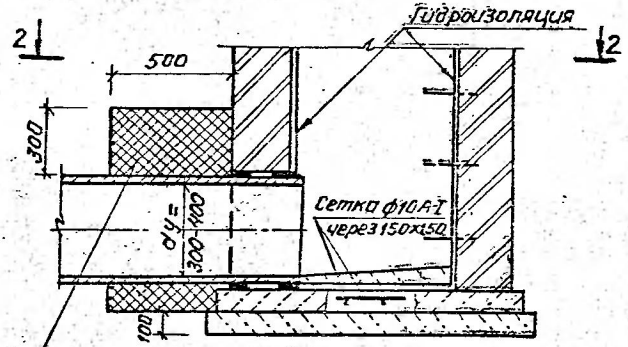
Набивка лотка бетоном В15
 Днище бетонное В15
 Подготовка бет. В35

Вид сверху

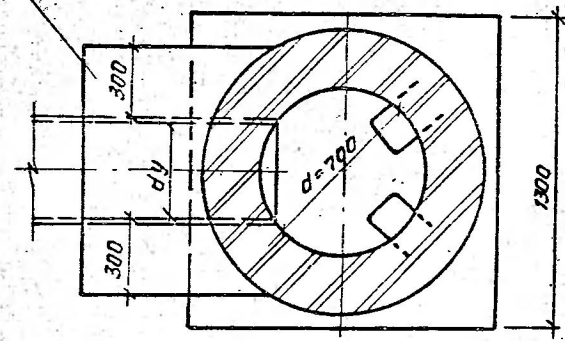


Дополнительные мероприятия

при грунтах II типа по просадочности
 эти для колодцев ДК-75 ÷ ДК-78



Водоупорный замок 2-2



1. При привязке размеры колодцев и отметки указывать в таблице колодцев
2. В основании колодцев ДК75 ÷ ДК-78 производится уплотнение грунта на глубину 1 м.
3. Основные положения по уплотнению, подготовке основания, а также по устройству гидроизоляции и водоупорного замка указаны в пояснительной записке.
4. Поверхность лотка колодцев гладко затирается с железнением.
5. Для колодцев применять кирпич марки 150 ГОСТ 530-80. Марка кирпича по морозостойкости и водонепроницаемости определяется в соответствии с указаниями конкретного проекта сооружения.
6. Лоток устраивается одновременно с укладкой стен.
7. Заделку труб производить по лотку АС-17

				ТМП 902-09-46.88			АС		
				Дождеприёмные колодцы			Стадия	Лист	Листов
				Колодцы марки ДК-71 ÷ ДК-78			РП	13	
				МЖСК РСФСР			Гипрокоммундартрэнс г. Москва		
Нач. авто	Ширинский	ШШ	05.88						
Н. контр.	Кривчин	Кр	05.88						
Пр. спец.	Дусяцкий	Др	03.88						
Нач. гр.	Кривчин	Кр	05.88						
Исполн.	Синькова	Син	03.88						

ТМП 902-09-46.88 Альбом II

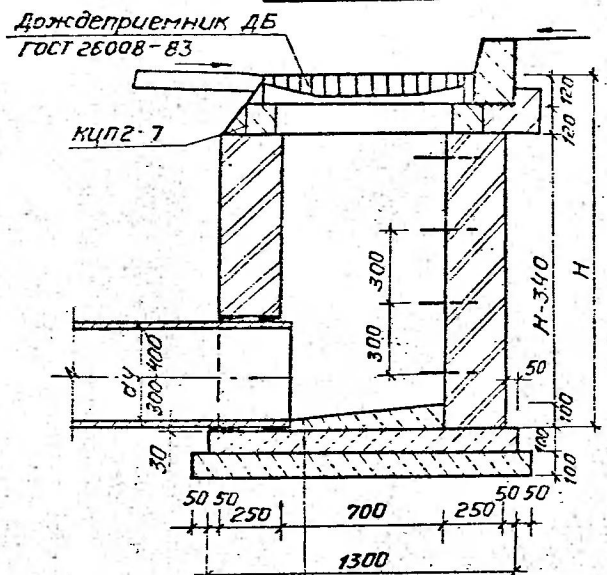
Марка колодцев	Диаметр колодцев мм	Высота колодцев Н, м	Плита перекрытия КЦПТ-7 шт	Сборный железобетон В 15 м ³	Дождеприемник ДМ шт	Подготовка м ³	Объем кладки м ³	Мож. бетон В 15 м ³	Мож. ж. б. В 15 м ³	Скобы ходовые шт/м ³	Дополнительные работы			Примечания
											Водоупорный замок м ³	Арматурная сетка кг	Гидроизоляция м ²	
ДК-71	700	1170	1	0.056	1	В сухих грунтах - песчаных грунтах - 0.20 м ³ . В мокрых грунтах - 0.20 м ³ .	0.69	0.20	—	4 3.60	—	—	—	
ДК-72		1470	1	0.056	1		0.92	0.20	—	5 4.50	—	—	—	
ДК-73		1770	1	0.056	1		1.15	0.20	—	6 5.40	—	—	—	
ДК-74		2070	1	0.056	1		1.38	0.20	—	7 6.30	—	—	—	
ДК-75	700	1170	1	0.056	1	Монолитный бетон В 35 - 0.20 м ³ на уплотненном грунте. или в грунте по основанию	0.69	0.03	0.17	4 3.60	0.42	12.34	2.83	
ДК-76		1470	1	0.056	1		0.92	0.03	0.17	5 4.50	0.42	12.34	3.49	
ДК-77		1770	1	0.056	1		1.15	0.03	0.17	6 5.40	0.42	12.34	4.15	
ДК-78		2070	1	0.056	1		1.38	0.03	0.17	7 6.30	0.42	12.34	4.81	

ИЧБ и подл. Подп. и дата 03.01.88

			ТМП 902-09-46.88		АС
Нач. отд.	Ширинский А.С.	05.88	Дождеприемные колодцы	Стация	Лист
Н.контр.	Крыбучин А.И.	05.88		РП	14
Гл. спец.	Дусяцкий Е.И.	05.88			
Нач. отд.	Крыбучин А.И.	05.88			
Исполн.	Синькова Е.И.	05.88	Таблица № 6	ИЖКХ РСФСР Гипрокоммундорт г. Москва	

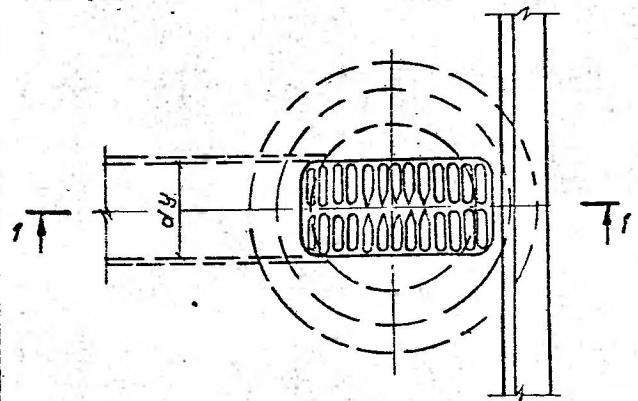
ДК-79 ÷ ДК-82

Разрез 1-1



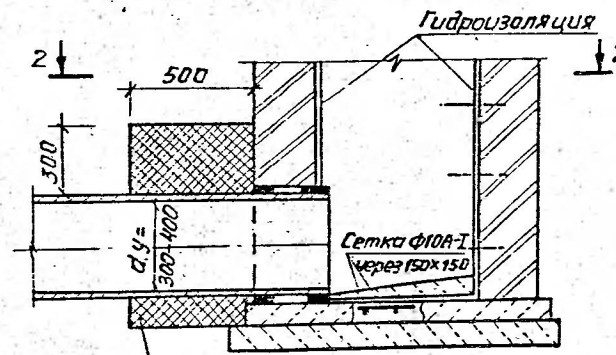
Набивка лотка бетоном В15
 Днище из м.н. бетона В15
 Подготовка из бетона В3.5

Вид сверху



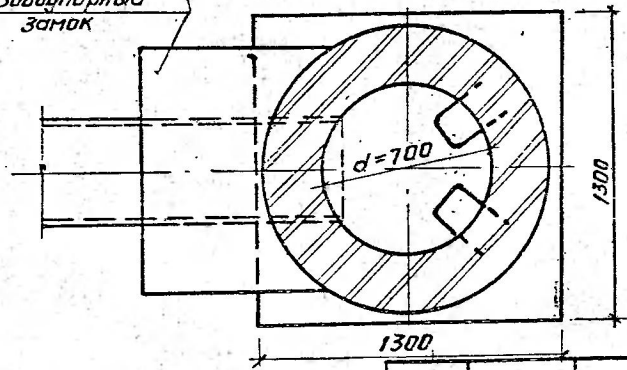
Дополнительные мероприятия при грунтах II типа по прочности для колодцев

ДК-83 ÷ ДК-86



Водоупорный замок

2-2



1. При привязке размеры колодцев и отметки указывать в таблице колодцев.
2. В основании колодцев ДК-83 ÷ ДК-86 производится уплотнение грунта на глубину 1 м.
3. Основные положения по уплотнению, подготовке основания, а также по устройству гидроизоляции и водоупорного замка указаны в пояснительной записке.
4. Поверхность лотка колодцев гладко зашпательруется с железнением.
5. Для колодцев применять кирпич марки 150 ГОСТ 530-80. Марка кирпича по морозостойкости и водонепроницаемости определяется в соответствии с указаниями конкретного проекта сооружения.
6. Лоток устраивается одновременно с укладкой стен.
7. Заделку труб производить по листу № АС-17

ТМП 902-09-46.88

АС

Кач. отв.	Исполн.	Д	05.88	Дождеприёмные колодцы	Стадия	Лист	Листов
Н. контр.	Кривичин	Д	05.88		РП	15	
Гл. спец.	Вучацкий	Д	05.88	Колодцы марки ДК-79 ÷ ДК-86	МЛЖКХ РСФСР Гипрокоммундортранс г. Москва		
Нач. ер.	Кривичин	Д	05.88				
Исполк.	Синькова	Д	05.88				

Таблица 7

Марка колодца	Диаметр колодца ММ	Высота колодца ММ	Плита перекрытия КЦПГ-7 шт	Сборный жел.бет. 815 м ³	Дождеприемник-ДБ шт	Подготовка м ³	Объем кладки м ³	Мон бетон м ³	Мон жел.бет. 815 м ³	Скобы хвосты шт/кг	Дополнительные работы			Примечания
											Водоупорный замок м ³	Арматурная сетка, кг	Гидроизоляция м ²	
ДК-79	700	1170	1	0.059	1	в сухих грунтах - песчаных грунтах - в мокрых грунтах - мон.бет. 0.35-0.20 м ³	0.69	0.20	—	4 / 3.60	—	—	—	
ДК-80		1470	1	0.059	1		0.92	0.20	—	5 / 4.50	—	—	—	
ДК-81		1770	1	0.059	1		1.15	0.20	—	6 / 5.40	—	—	—	
ДК-82		2070	1	0.059	1		1.38	0.20	—	7 / 6.30	—	—	—	
ДК-83	700	1170	1	0.059	1	Монолитный бетон в 3,5-0,20 м на уплотненном грунтовом основании.	0.69	0.03	0.17	4 / 3.60	0.42	12.34	2.83	
ДК-84		1470	1	0.059	1		0.92	0.03	0.17	5 / 4.50	0.42	12.34	3.49	
ДК-85		1770	1	0.059	1		1.15	0.03	0.17	6 / 5.40	0.42	12.34	4.15	
ДК-86		2070	1	0.059	1		1.38	0.03	0.17	7 / 6.30	0.42	12.34	4.81	

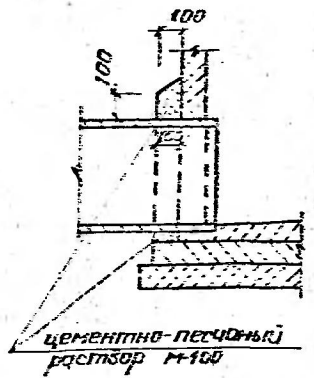
ТМП 902-09-46.88 Альбом II

Инв. лодж. Лодж. и д. лодж. 8,30 м. инв.

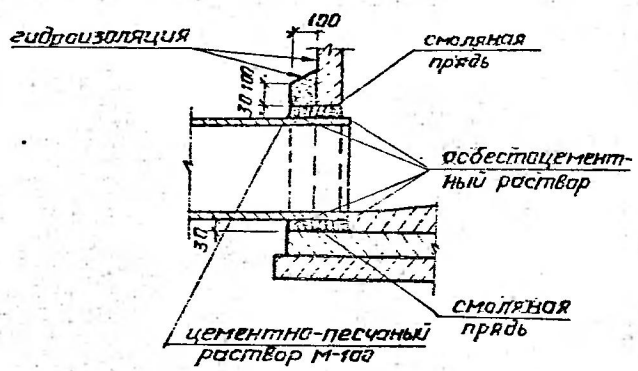
ТМП 902-09-46.88		АС	
Нач. ст. Ширяевская	Дождеприемные колодцы	Стация	Мест
И.контр. Ковбачин		РП	16
Ул. ст. Дусьяцкий		Листа	
Нач. гр. Ковбачин		Листа	
Исполн. Бичькава	Таблица 7	МЖКХ РСФСР Гидрокоммуналотра г. Москва	

Копировал: *Ширяев* 23831-02 19 формат: А3

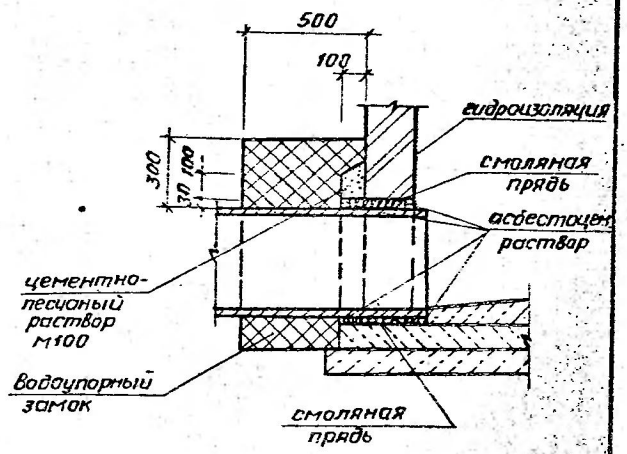
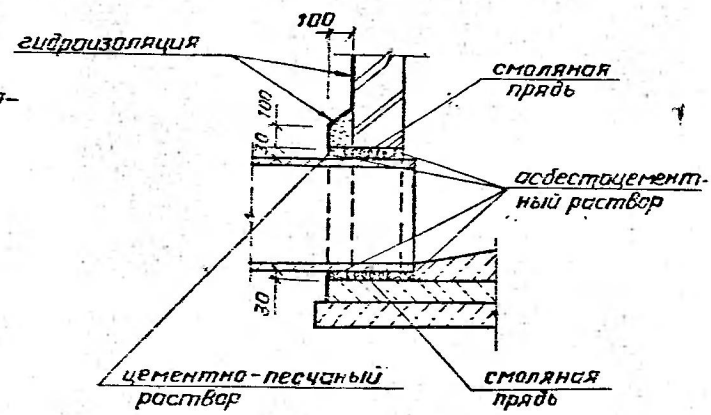
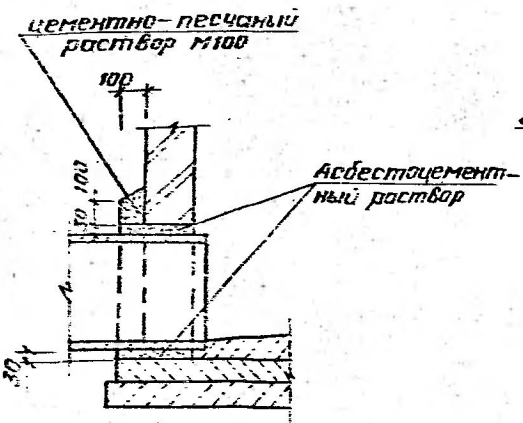
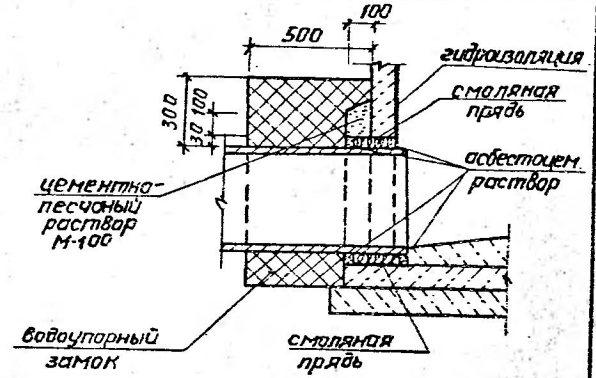
В непросадочных сухих грунтах



В непросадочных мокрых грунтах

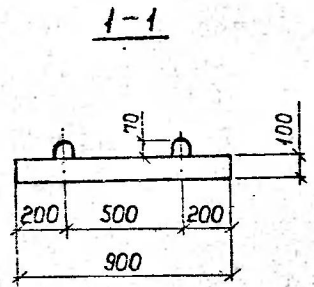


В грунтах II типа по просадочности

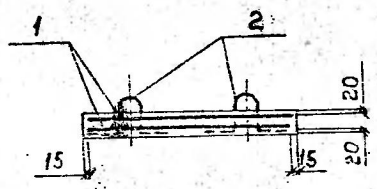
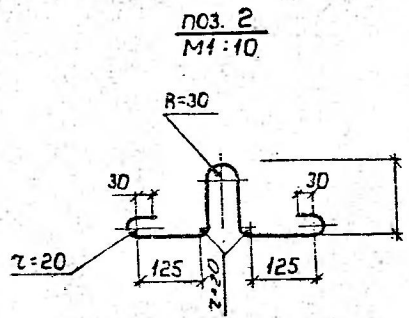
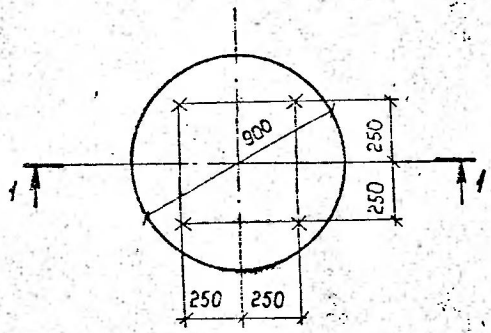


				ТМГ 902-09-46.88	АС		
Исч. отд.	Ширинский	И.И.	05.88	Дождеприемные колодцы	Стация	Лист	Листов
И. контр.	Клибучин	И.И.	05.88		РП	17	
Ил. спец.	Васильский	И.И.	05.88				
Исч. ер.	Крибич	И.И.	05.88		Узлы заделки труб	М.ЖСКХ	Р.С.С.С.
Исполн.	Фролова	Е.И.	05.88			Гипрокоммундортранс	в Москве

ТМН 902-09-46.88 Альбом II



План



Формат	Зона	Поз.	Обозначение	Наименование	Кол.	Примечание
				<u>Документация</u>		
А4			ТМН 902-09-46.88 ТУ	Технические условия		
				<u>Сборочные единицы</u>		
А4	1		ТМН 902-09-46.88 КЖ.У.3	Сетка арматурная С-1-1	2	
				<u>Детали</u>		
Б4	2		ТМН 902-09-46.88 КЖ.У.1.1	А-1-8-ГОСТ 5781-82* В-842	4	0.33 кг
				<u>Материалы</u>		
	3			Бетон В 15	0.06	м ³

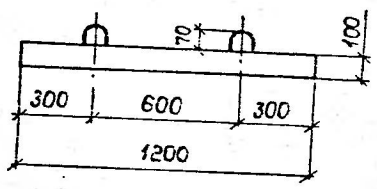
Ведомость расхода стали на элемент, кг

Марка элемента	Арматурные изделия				Закладные изделия			Всего	
	сетки сварные		Арматура класса		Арматура класса				
	Марка сетки		Класс Вр I		Класс А-1				
	ГОСТ 8478-81		ГОСТ 6727-80		ГОСТ 5781-82*				
КЦД-7	5.94	5.94	0.83	—	0.83	1.33	—	1.33	8.1

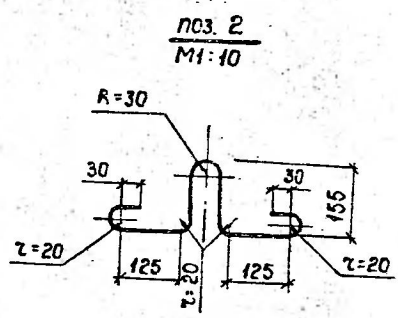
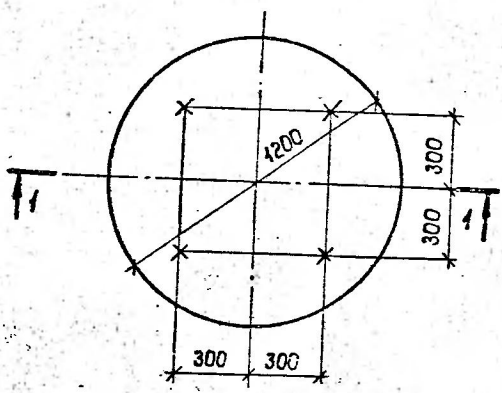
ТМН 902-09-46.88				КЖ.У.1		
Плита днища КЦД-7				Станд.	Масса	Масшт.
Нач. авто.	Ширинский	14	05.88	РП	150.0	1:20
И контр.	Кривчун	14	05.88	Лист		Листов:
Гл. спец.	Дудяцкий	14	05.88	мжкх		ЕСФСР
Нач. зр.	Кривчун	14	05.88	Гипрокоммундортр		
Исполн.	Фролова	14	05.88	г. Москва		

Копировал: 21 23831-02 21 Формат: А3

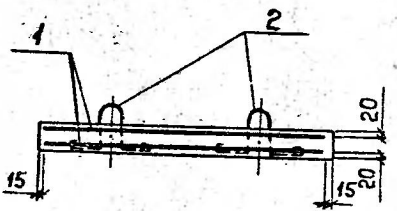
1-1



План



поз. 2
М1:10



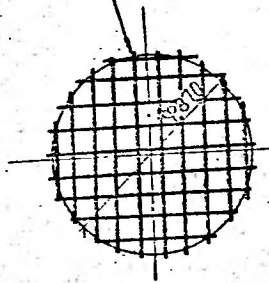
Формат	Зона	Поз.	Обозначение	Наименование	Кол.	Примечание
				<u>Документация</u>		
АУ			ТМП 902-09-46.88 ТУ	Технические условия		
				<u>Сборочные единицы</u>		
АЧ	1		ТМП 902-09-46.88 КЖ.И.Ч	Сетка арматурная С-1-2	2	
				<u>Детали</u>		
БЧ	2		ТМП 902-09-46.88 КЖ.И.Д.1	А-1-8-ГОСТ 5781-82* е=842	4	0,33 кг
				<u>Материалы</u>		
		3		Бетон В15	0,11	м ³

Ведомость расхода стали на элемент, кг

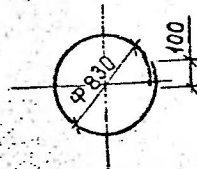
Марка элемента	Арматурные изделия		Закладные изделия		Всего		
	сетки сварные	арматура класса	арматура	арматура			
	марка сетки	Вр-1	А-1	класс			
	ГОСТ 8478-81	ГОСТ 6727-80	ГОСТ 5781-82*				
КЦД-10а	9,52	9,52	1,12	1,12	1,33	1,33	44,97

ТМП 902-09-46.88				КЖ.И.2		
Нач. отд.	И. контр.	Пл. спец.	Нач. гр.	Исполн.	Лист	Листов
Ширинский	Кривчун	Дусяцкий	Кривчун	Фролова	РП	275.0
05.88	05.88	05.88	05.88	05.88		1:20
				МЖКХ РСФСР		
				Гипрокоммундортранс г. Москва		

ГОСТ 14098-85-К1-КТ



ноз. 2



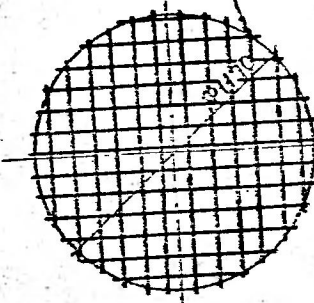
Формат	Зона	Поз.	Обозначение	Наименование	Кол.	Примечание
А4			ТМП 902-09-46.88	ТУ		
				Документация		
				Технические условия		
				Сборочные единицы		
Б4	1		ТМП 902-09-46.88	КЖ.У.3.1	2	2,97 кг
				Ф870		
				Детали		
Б4	2		ТМП 902-09-46.88	КЖ.У.3.2	2	0,42 кг
				Бр-1-5-ГОСТ 5781-82 *e=2706		

Имя, Фамилия, Подп. и дата

Нач. отд.	Ширинский	05.88
Н. контр.	Крибчин	05.88
Гл. спец.	Дусяцкий	05.88
Нач. зр.	Крибчин	05.88
Исполн.	Фролова	05.88

ТМП 902-09-46.88		КЖ.У.3	
Старый номер (месяц)			
Сетка арматурная	РП	678	1:20
С-1-1		Лист	Листов 1
		МФКХ	20ФФР
Гипрокоммундортранс г. Москва			
Формат: А4			

ГОСТ 14098-85-К1-КТ



ноз. 2

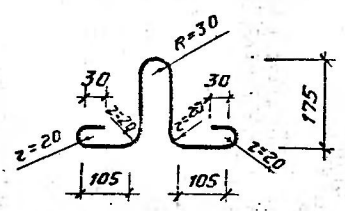
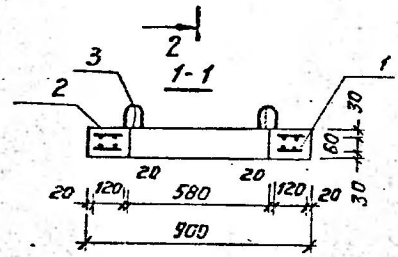
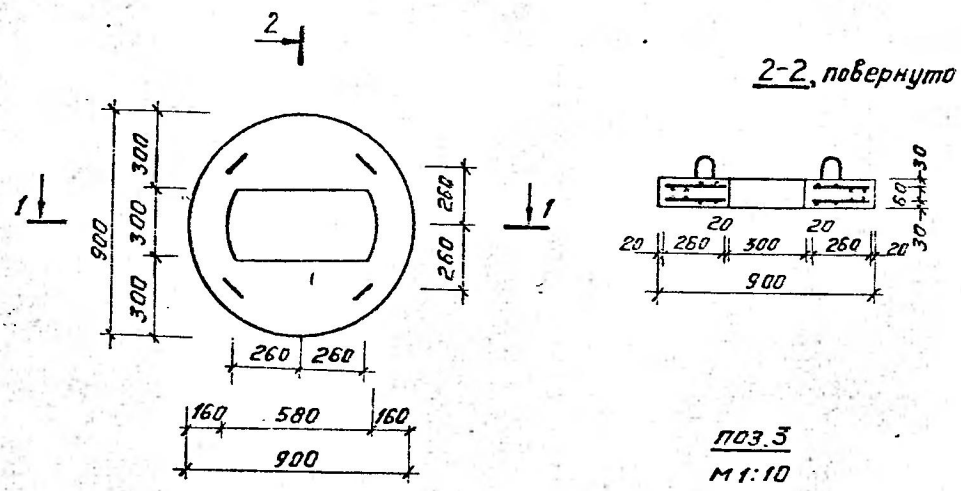


Имя, Фамилия, Подп. и дата

Формат	Зона	Поз.	Обозначение	Наименование	Кол.	Примечание
				Документация		
			ТМП 902-09-46.88	ТУ		
				Технические условия		
				Сборочные единицы		
Б4	1		ТМП 902-09-46.88	КЖ.У.1	2	475 кг
				Ф1170		
				Детали		
Б4	2		ТМП 902-09-46.88	КЖ.У.2	2	0,56 кг
				Бр-1-5-ГОСТ 5781-82 *e=3543		

ТМП 902-09-46.88		КЖ.У.4	
Старый номер (месяц)			
Сетка арматурная	РП	1054	1:20
С-1-2		Лист	Листов 1
		МФКХ	20ФФР
Гипрокоммундортранс г. Москва			

Калировал: ФМ 23831-02 23 Формат: А4



Формат листа	Лист	Обозначение	Наименование	Кол	Приме- чание
			<u>Документация</u>		
A4		ТМП 902-09-46.88 ТУ	Технические условия		
			<u>сборочные единицы</u>		
			Сетка арматурная		
A4	1	ТМП 902-09-46.88 КЖИ.6	С-13	1	
A4	2	ТМП 902-09-46.88 КЖИ.7	С-21	1	
			<u>Детали</u>		
B4	3	ТМП 902-09-46.88 КЖИ.5.1	А-1-В-ГОСТ 5781-82*		
			е=803	4	0.32 кг
			<u>Материалы</u>		
	4		Бетон класса В15	0.056	м ³

Ведомость расхода стали на элемент, кг

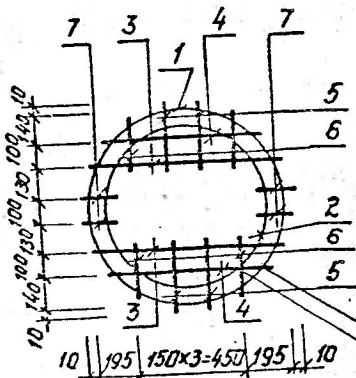
Марка элемента	Изделия арматурные				Изделия закладные				Общий расход
	Арматура класса				Арматура класса				
	А-III		А-I		А-I				
	ГОСТ 5781-82*		ГОСТ 5781-82*		ГОСТ 5781-82*				
	φ10	Итого φ6	Итого	Итого	Итого	Итого	Итого	Итого	Итого
КЦП1-7	3.25	3.25	3.59	3.59	6.84	1.28		1.28	8.12

ТМП 902-09-46.88				КЖИ.5		
Плита перекрытия КЦП1-7				Стадия	Масса	Масштаб
				РП	1400	1:20
				Лист	листов 1	
				МЛКХ РСФСР Гидрокоммудортранс г. Москва		

Альбом II

ТМП 902-09-46.88

Исполн. Ширинский, Кривчун, Сильнов



ведомость деталей

Поз.	Эскиз
1	$\varnothing 840$
2	$\varnothing 680$

ГОСТ 14098-85-К1-КТ
ГОСТ 14098-85-К2-КТ

Форм. зона	Поз.	Обозначение	Наименование	Кол.	Примечание
			Документация		
А4		ТМП 902-09-46.88 ТУ	Технические условия		
			Детали		
Б4	1	ТМП 902-09-46.88 КЖ.И.6.1	А-I-6-ГОСТ 5781-82*P-2740	1	0,61 кг
Б4	2	КЖ.И.6.2	А-III-10-ГОСТ 5781-82*P-2350	1	1,47 кг
Б4	3	КЖ.И.6.3	А-III-10-ГОСТ 5781-82*P-780	2	0,48 кг
Б4	4	КЖ.И.6.4	А-III-10-ГОСТ 5781-82*P-660	2	0,41 кг
Б4	5	КЖ.И.6.5	А-I-6-ГОСТ 5781-82*P-275	4	0,06 кг
Б4	6	КЖ.И.6.6	А-I-6-ГОСТ 5781-82*P-220	4	0,05 кг
Б4	7	КЖ.И.6.7	А-I-6-ГОСТ 5781-82*P-120	4	0,03 кг

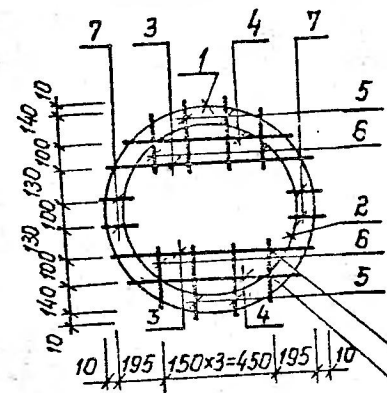
ТМП 902-09-46.88 КЖ.И.6

Сетка арматурная С-1-3		Стандарт	Масса	Масшт.
рп	4.42	1:20		
Лист	Листов	1	1	
МЖКХ РСФСР Илпроткоммундотранс г. Москва				
Формат: А4				

Альбом II

ТМП 902-09-88

Исполн. Ширинский, Кривчун, Сильнов



ведомость деталей

Поз.	Эскиз
1	$\varnothing 840$
2	$\varnothing 680$
4	

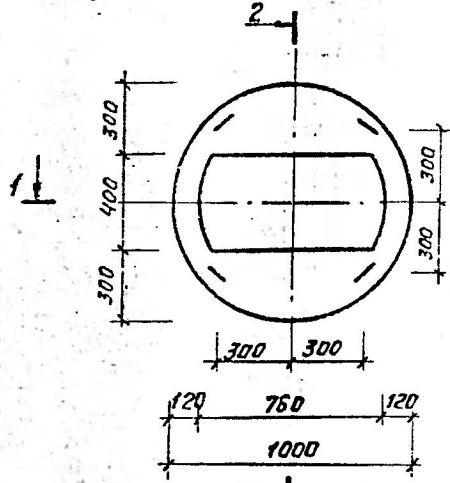
ГОСТ 14098-85-К1-КТ
ГОСТ 14098-85-К2-КТ

Форм. зона	Поз.	Обозначение	Наименование	Кол.	Примечание
			Документация		
А4		ТМП 902-09-46.88 ТУ	Технические условия		
			Детали		
Б4	1	ТМП 902-09-46.88 КЖ.И.7.1	А-I-6-ГОСТ 5781-82*P-2740	1	0,61 кг
Б4	2	КЖ.И.7.2	А-I-6-ГОСТ 5781-82*P-2390	1	0,53 кг
Б4	3	КЖ.И.7.3	А-I-6-ГОСТ 5781-82*P-780	2	0,18 кг
А4	4	КЖ.И.7.4	А-I-6-ГОСТ 5781-82*P-820	2	0,18 кг
Б4	5	КЖ.И.7.5	А-I-6-ГОСТ 5781-82*P-275	4	0,06 кг
Б4	6	КЖ.И.7.6	А-I-6-ГОСТ 5781-82*P-220	4	0,05 кг
Б4	7	КЖ.И.7.7	А-I-6-ГОСТ 5781-82*P-120	4	0,03 кг

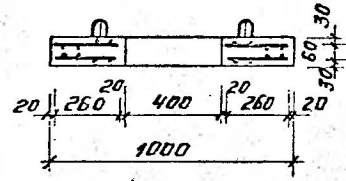
ТМП 902-09-46.88 КЖ.И.7

Сетка арматурная С-2-1		Стандарт	Масса	Масшт.
рп	2.42	1:20		
Лист	Листов	1	1	
МЖКХ РСФСР Илпроткоммундотранс г. Москва				

Копировал: Ширинский 23831-02.25 формат: А4

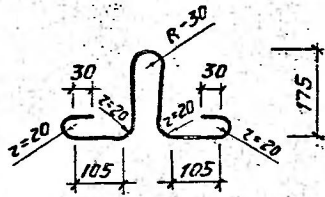
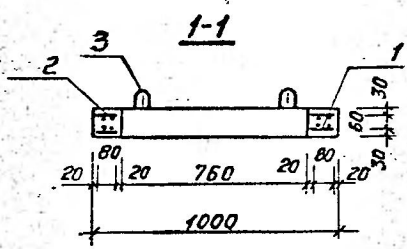


2-2, повернуто



Поз. 3

М 1:10

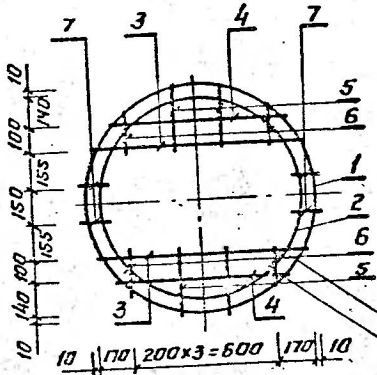


Код	Зона	Поз.	Обозначение	Наименование	Кол	Примечание
				<u>Документация</u>		
А4			ТМП 902-09-46.88 ТУ	Технические условия		
				<u>Сборочные единицы</u>		
				сетка арматурная		
А4	1		ТМП 902-09-46.88 КЖС.9	С-1-4	1	
А4	2		ТМП 902-09-46.88 КЖС.10	С-2-2	1	
				<u>Детали</u>		
Б4	3		ТМП 902-09.46.88 КЖС.В.1	А-Г-В-ГОСТ 5781-82*		
				e=803	4	0,32 кг
				<u>Материалы</u>		
	4			Бетон класса В15	0,059	м ³

Ведомость расхода стали на элемент, кг:

Марка элемента	Узделия арматурные				Узделия закладные			Общий расход
	Арматура класса				Арматура класса			
	А-III		А-I		А-I			
	ГОСТ 5781-82*		ГОСТ 5781-82*		ГОСТ 5781-82*			
	φ10	Утозо	φ6	Утозо	φ8	Утозо		
КЦП2-7	3,76	3,76	3,70	3,70	7,46	1,28	1,28	8,74

ТМП 902-09-46.88 КЖС. В,				Стадия	Масса	Масштаб
Плита перекрытия				РП	14,750	1:20
КЦП2-7				Лист	Листов 1	
Науч. отд.	Ширинский	КЖС	05.88	МЖСК РСФСР Гипрокоммундартранс г. Москва		
Н. контр.	Кривичин	КЖС	05.88			
П. спец.	Авдеевич	КЖС	05.88			
Нач. гр.	Кривичин	КЖС	05.88			
Исполн.	Синькова	КЖС	05.88			



Ведомость деталей

Поз.	Эскиз
1	
2	

ГОСТ 14098-85-К1-КТ
ГОСТ 14098-85-К2-КТ

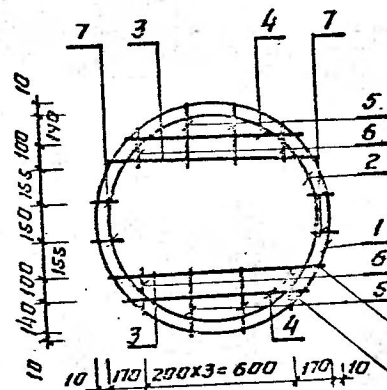
Вид	Зона	Поз.	Обозначение	Наименование	Кол.	Примечание
Документация						
А4			ТМП 902-09-46.88 ТУ	Технические условия		
Детали						
Б4		1	ТМП 902-09-46.88 КЖ.И.9.1	А-I-6-ГОСТ 5781-82* P-3050	1	0.68 кг
Б4		2	КЖ.И.9.2	А-III-10-ГОСТ 5781-82* P-2950	1	1.82 кг
Б4		3	КЖ.И.9.3	А-III-10-ГОСТ 5781-82* P-860	2	0.53 кг
Б4		4	КЖ.И.9.4	А-III-10-ГОСТ 5781-82* P-710	2	0.44 кг
Б4		5	КЖ.И.9.5	А-I-6-ГОСТ 5781-82* P-270	4	0.06 кг
Б4		6	КЖ.И.9.6	А-I-6-ГОСТ 5781-82* P-180	4	0.04 кг
Б4		7	КЖ.И.9.7	А-I-6-ГОСТ 5781-82* P-80	4	0.02 кг

ТМП 902-09-46.88 КЖ.И.9

Сетка арматурная
С-1-4

Станд.	Масса	Мощность
РП 4.92	1:20	
Лист	Листов 1	
МЖКХ РСФСР	Гипрокоммундорстрой	г. Москва

формат: А4.



Ведомость деталей

Поз.	Эскиз
1	
2	
4	

ГОСТ 14098-85-К1-КТ
ГОСТ 14098-85-К2-КТ

Вид	Зона	Поз.	Обозначение	Наименование	Кол.	Примечание
Документация						
А4			ТМП 902-09-46.88 ТУ	Технические условия		
Детали						
Б4		1	ТМП 902-09-46.88 КЖ.И.10.1	А-I-6-ГОСТ 5781-82* P-3050	1	0.68 кг
Б4		2	КЖ.И.10.2	А-I-6-ГОСТ 5781-82* P-2800	1	0.62 кг
Б4		3	КЖ.И.10.3	А-I-6-ГОСТ 5781-82* P-860	2	0.19 кг
Б4		4	КЖ.И.10.4	А-I-6-ГОСТ 5781-82* P-860	2	0.19 кг
Б4		5	КЖ.И.10.5	А-I-6-ГОСТ 5781-82* P-270	4	0.06 кг
Б4		6	КЖ.И.10.6	А-I-6-ГОСТ 5781-82* P-180	4	0.04 кг
Б4		7	КЖ.И.10.7	А-I-6-ГОСТ 5781-82* P-80	4	0.02 кг

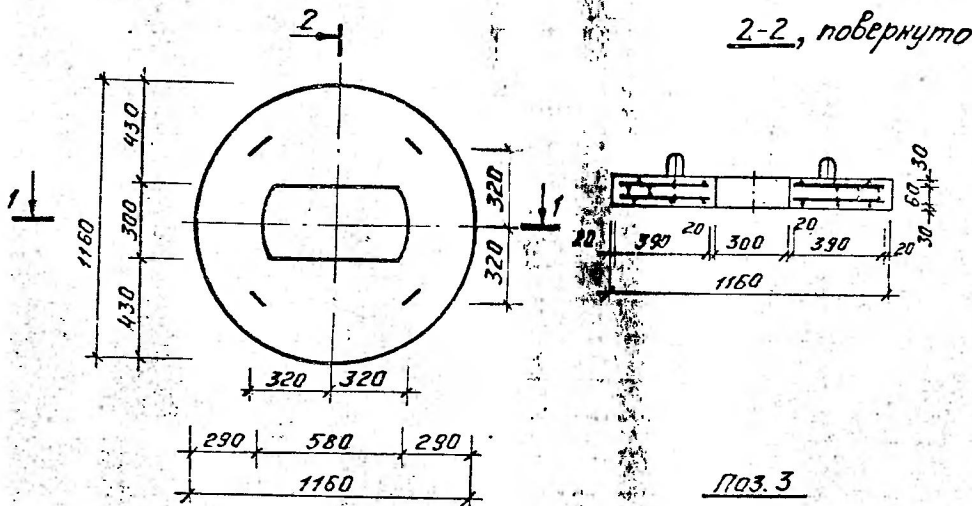
ТМП 902-09-46.88 КЖ.И.10

Сетка арматурная
С-2-2

Станд.	Масса	Мощность
РП 254	1:20	
Лист	Листов 1	
МЖКХ РСФСР	Гипрокоммундорстрой	г. Москва

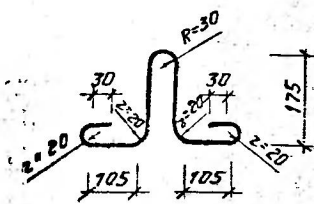
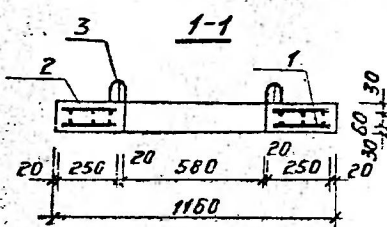
Направление: КТ 23831-02 27

формат: А4



2-2, повернуто

Лос. 3
М 1:10



Код	Лос.	Обозначение	Наименование	Кол.	Примечание
			Документация		
А4		ТМП 902-09-46.88 ТУ	Технические условия		
			Сборочные единицы		
			Сетка арматурная		
А4	1	ТМП 902-09-46.88 КЖС.12	С-1-5	1	
А4	2	ТМП 902-09-46.88 КЖС.13	С-2-3	1	
			Детали		
Б4	3	ТМП 902-09-46.88 КЖС.11.1	АЭ-В-ГОСТ 5781-82*		
			В-803	4	0.32 кг
			Материалы		
	4		Бетон класса В 15	0.11	м ³

Ведомость расхода стали на элемент, кг

Марка элемента	Изделия арматурные				Изделия закладные		Общий расход	
	Арматура класса				Арматура класса			
	А-III		А-I		А-I			
	ГОСТ 5781-82*		ГОСТ 5781-82*		ГОСТ 5781-82*			
	Ф10	Утаго	Ф6	Утаго	Ф8	Утаго		
КЦП2-10	6.53	6.53	5.70	5.70	12.23	1.28	1.28	13.51

ТМП 902-09-46.88				КЖС.11		
Плита перекрытия КЦП2-10				Сталь	Масса	Масштаб
				РП	2750	1:20
Лист				Листов 1		
				МНХХ РСФСР Гипрокоммундартпроект г. Москва		

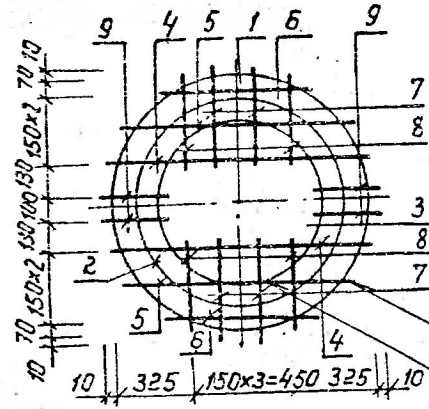
Альбом II

ТМЛ 902-09-46.88

Взаим. связь

Подпись дата

Имя подпись



Ведомость деталей

Поз	Эскиз
1	
2	
3	

ГОСТ 14098-85-К1-КТ
ГОСТ 14098-85-К2-КТ

Форм. зона	Поз	Обозначение	Наименование	Кол.	Примечание
			<u>Документация</u>		
А4		ТМЛ 902-09-46.88 ТУ	Технические условия		
			<u>Детали</u>		
Б4	1	ТМЛ 902-09-46.88 КЖ.И.12.1	А-I-6-ГОСТ 5781-82*P=3560	1	0.79 кг
Б4	2	КЖ.И.12.2	А-III-10-ГОСТ 5781-82*P=3050	1	1.88 кг
Б4	3	КЖ.И.12.3	А-III-10-ГОСТ 5781-82*P=2390	1	1.47 кг
Б4	4	КЖ.И.12.4	А-III-10-ГОСТ 5781-82*P=1060	2	0.65 кг
Б4	5	КЖ.И.12.5	А-III-10-ГОСТ 5781-82*P=910	2	0.56 кг
Б4	6	КЖ.И.12.6	А-III-10-ГОСТ 5781-82*P=610	2	0.38 кг
Б4	7	КЖ.И.12.7	А-I-6-ГОСТ 5781-82*P=360	4	0.08 кг
Б4	8	КЖ.И.12.8	А-I-6-ГОСТ 5781-82*P=320	4	0.07 кг
Б4	9	КЖ.И.12.9	А-I-6-ГОСТ 5781-82*P=250	4	0.06 кг

ТМЛ 902-09-46.88 КЖ.И.12

Сетка
арматурная
С-1-5

Стандарт	Масса	Масштаб
РП	2.16	1:20

МЖКХ РСФСР
Институт мндротранс
г. Москва

Формат: А4

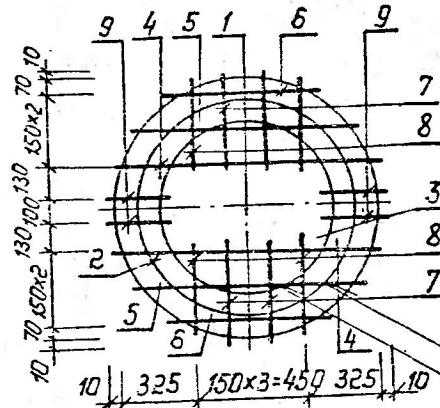
Альбом II

ТМЛ 902-09-46.88

Взаим. связь

Подпись дата

Имя подпись



Ведомость деталей

Поз	Эскиз
1	
2	
3	
5	
6	

ГОСТ 14098-85-К1-КТ
ГОСТ 14098-85-К2-КТ

Форм. зона	Поз	Обозначение	Наименование	Кол.	Примечание
			<u>Документация</u>		
А4		ТМЛ 902-09-46.88 ТУ	Технические условия		
			<u>Детали</u>		
Б4	1	ТМЛ 902-09-46.88 КЖ.И.13.1	А-I-6-ГОСТ 5781-82*P=3560	1	0.79 кг
Б4	2	КЖ.И.13.2	А-I-6-ГОСТ 5781-82*P=2900	1	0.64 кг
Б4	3	КЖ.И.13.3	А-I-6-ГОСТ 5781-82*P=2240	1	0.50 кг
Б4	4	КЖ.И.13.4	А-I-6-ГОСТ 5781-82*P=1060	2	0.24 кг
Б4	5	КЖ.И.13.5	А-I-6-ГОСТ 5781-82*P=1070	2	0.24 кг
Б4	6	КЖ.И.13.6	А-I-6-ГОСТ 5781-82*P=770	2	0.17 кг
Б4	7	КЖ.И.13.7	А-I-6-ГОСТ 5781-82*P=360	4	0.08 кг
Б4	8	КЖ.И.13.8	А-I-6-ГОСТ 5781-82*P=320	4	0.07 кг
Б4	9	КЖ.И.13.9	А-I-6-ГОСТ 5781-82*P=250	4	0.06 кг

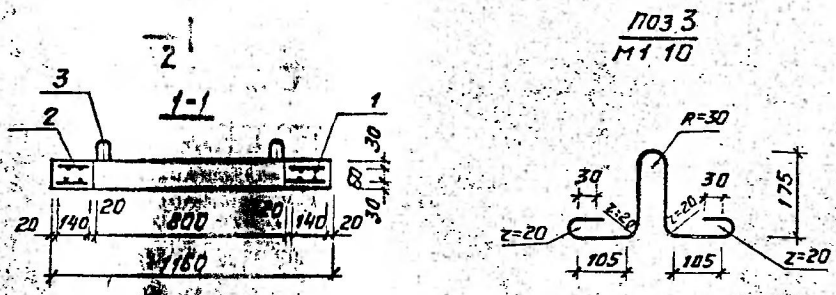
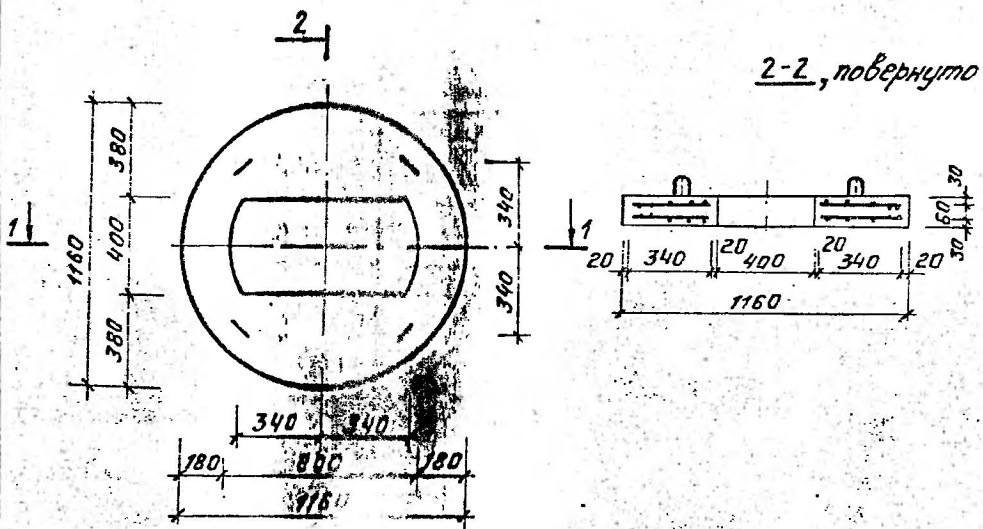
ТМЛ 902-09-46.88 КЖ.И.1

Сетка
арматурная
С-2-3

Стандарт	Масса	Масштаб
РП	4.07	1:20

МЖКХ РСФСР
Институт мндротранс
г. Москва

Копировал: 01/29-23831-02 29 Формат: А4



Формат	Зона	№з	Обозначение	Наименование	Кол	Примечание
				Документация		
A4			ТПП 902-09-46 88 ТУ	Технические условия		
				Сборочные единицы		
				Сетка арматурная		
A4	1		ТПП 902-09-46 88 КЖИ.15	С-1Б	1	
A4	2		ТПП 902-09-46 88 КЖИ.16	С-24	1	
				Детали		
B4	3		ТПП 902-09-46 88 КЖИ.14	А-Т-8-ГОСТ 5781-82*		
				р-803	4	0,32 кг
				Материалы		
	4			Бетон класса В15	0,09	м ³

Ведомость расхода стали на элемент, кг

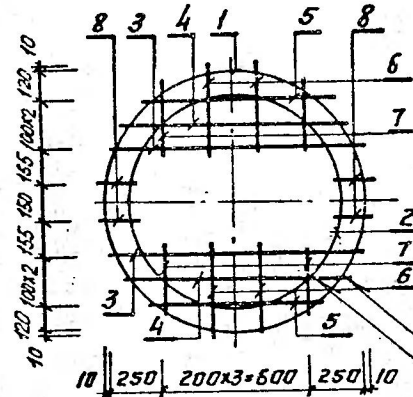
Марка элемента	Изделия арматурные				Изделия закладные			общий расход
	Арматура класса				Арматура класса			
	А-III		А-I		А-I			
	ГОСТ 5781-82*		ГОСТ 5781-82*		ГОСТ 5781-82*			
	Φ10	Итого	Φ6	Итого	Φ8	Итого		
КЦПЗ-10	5,24	5,24	4,93	4,93	10,17	1,28	1,28	11,45

				ТПП 902-09-46 88	КЖИ.14			
Исполн	Синькова	05.88		Плита перекрытия КЦП-3-10	Страна	Россия	Масштаб	1:20
Нач. отд.	Ширинский	05.88			Листы	Листов	1	
Н. контр.	Кривчун	05.88						
Гл. спец.	Авсянни	05.88						
Нач. ф.	Кривчун	05.88						
Исполн	Синькова	05.88						

Альбом II

ТМП 902-09-46.88

ТМП 902-09-46.88



Ведомость деталей

Поз.	Эскиз
1	
2	

ГОСТ 14098-85-К1-КТ

ГОСТ 14098-85-К2-КТ

Формат Зона	Поз.	Обозначение	Наименование	Кол.	Приме- чание
			<u>Документация</u>		
A4		ТМП 902-09-46.88 ТУ	Технические условия		
			<u>Детали</u>		
Б4	1	ТМП 902-09-46.88 КЖ.И.15.1	А-I-6-ГОСТ 5781-82* ρ -3560	1	0.79 кг
Б4	2	КЖ.И.15.2	А-III-10-ГОСТ 5781-82* ρ -3080	1	1.90 кг
Б4	3	КЖ.И.15.3	А-III-10-ГОСТ 5781-82* ρ -1030	2	0.64 кг
Б4	4	КЖ.И.15.4	А-III-10-ГОСТ 5781-82* ρ -920	2	0.57 кг
Б4	5	КЖ.И.15.5	А-III-10-ГОСТ 5781-82* ρ -740	2	0.46 кг
Б4	6	КЖ.И.15.6	А-I-6-ГОСТ 5781-82* ρ -350	4	0.08 кг
Б4	7	КЖ.И.15.6	А-I-6-ГОСТ 5781-82* ρ -280	4	0.06 кг
Б4	8	КЖ.И.15.8	А-I-6-ГОСТ 5781-82* ρ -140	4	0.03 кг

ТМП 902-09-46.88

КЖ.И.15

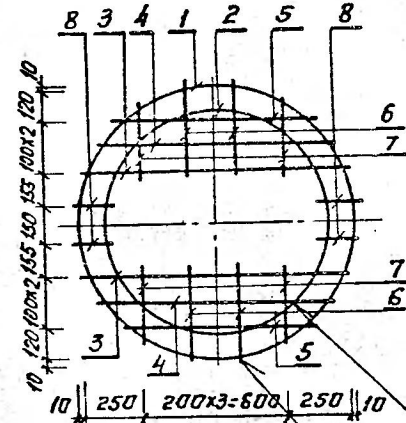
Исполн.	Провер.	Дата	Содерж.	Масса	Масштаб
Исполн. Ширинский	Провер. [подпись]	05.88	Сетка арматурная С-1-6	РП 6.71	1:20
Исполн. Кривичин	Провер. [подпись]	05.88		Лист	Листов 1
Исполн. Дусяцкий	Провер. [подпись]	05.88			
Исполн. Кривичин	Провер. [подпись]	05.88			
Исполн. Синькова	Провер. [подпись]	05.88			

Формат: А4

Альбом II

ТМП 902-09-46.88

ТМП 902-09-46.88



Ведомость деталей

Поз.	Эскиз
1	
2	
4	
5	

ГОСТ 14098-85-К1-КТ

ГОСТ 14098-85-К2-КТ

Формат Зона	Поз.	Обозначение	Наименование	Кол.	Приме- чание
			<u>Документация</u>		
A4		ТМП 902-09-46.88 ТУ	Технические условия		
			<u>Детали</u>		
Б4	1	ТМП 902-09-46.88 КЖ.И.16.1	А-I-6-ГОСТ 5781-82* ρ -3560	1	0.79
Б4	2	КЖ.И.16.2	А-I-6-ГОСТ 5781-82* ρ -2930	1	0.65
Б4	3	КЖ.И.16.3	А-I-6-ГОСТ 5781-82* ρ -1030	2	0.25
Б4	4	КЖ.И.16.4	А-I-6-ГОСТ 5781-82* ρ -1080	2	0.24
Б4	5	КЖ.И.16.5	А-I-6-ГОСТ 5781-82* ρ -900	2	0.20
Б4	6	КЖ.И.16.6	А-I-6-ГОСТ 5781-82* ρ -350	4	0.08
Б4	7	КЖ.И.16.7	А-I-6-ГОСТ 5781-82* ρ -280	4	0.06
Б4	8	КЖ.И.16.8	А-I-6-ГОСТ 5781-82* ρ -140	4	0.03

ТМП 902-09-46.88

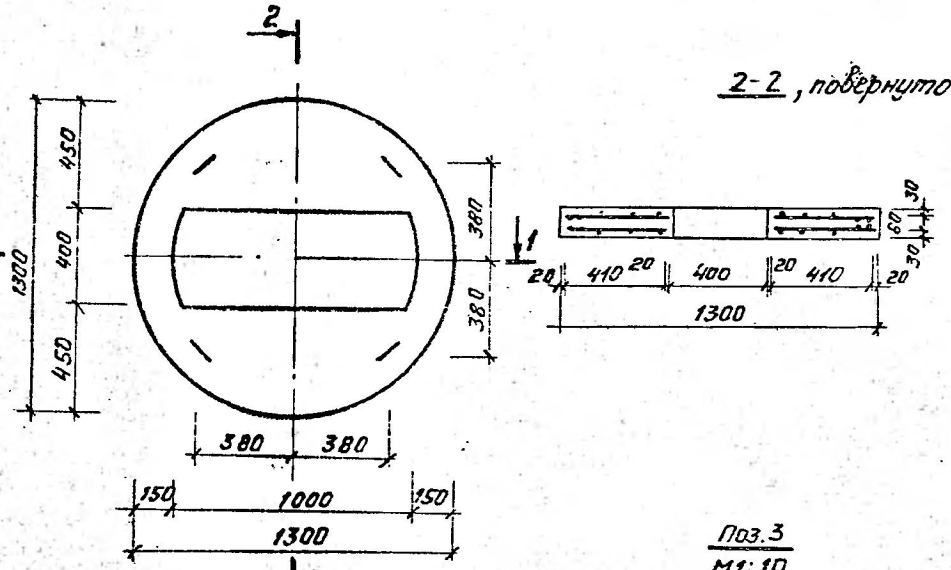
КЖ.И.16

Исполн.	Провер.	Дата	Содерж.	Масса	Масштаб
Исполн. Ширинский	Провер. [подпись]	05.88	Сетка арматурная С-2-4	РП 3.46	1:20
Исполн. Кривичин	Провер. [подпись]	05.88		Лист	Листов
Исполн. Дусяцкий	Провер. [подпись]	05.88			
Исполн. Кривичин	Провер. [подпись]	05.88			
Исполн. Синькова	Провер. [подпись]	05.88			

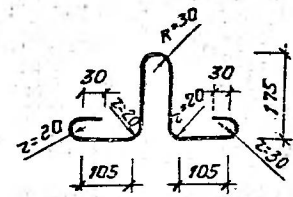
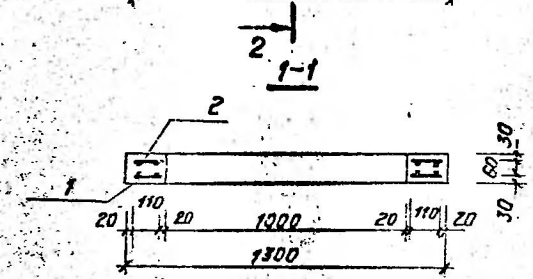
Копировал: Козы

23831-02 31

Формат: А4



Поэ. 3
М1: 10



Формат листа	Поз.	Обозначение	Наименование	Кол.	Приме- чание
			<u>Документация</u>		
А4		ТПП902-09-46.88 ТУ	Технические условия		
			<u>Сборочные единицы</u>		
			Сетка арматурная		
А4	1	ТПП902-09-46.88 КЖС.18	С-1-7	1	
А4	2	ТПП902-09-46.88 КЖС.19	С-2-5	1	
			<u>Детали</u>		
Б4	3	ТПП902-09.46.88 КЖС.17.1	А-1-В-ГОСТ5781-82*		
			В-803	4	0.32 кг
			<u>Материалы</u>		
	4		Бетон класса В15	0.11	м ³

Ведомость расхода стали на элемент, кг

Марка элемента	Изделия арматурные				Итого	Изделия закладные		Итого	Объем расход	
	Арматура класса					Итого	Арматура класса			
	А-III		А-I				А-I			
	ГОСТ 5781-82*		ГОСТ 5781-82*			ГОСТ 5781-82*				
	φ10	Итого	φ8	Итого		φ8	Итого			
КЦП4-10	6.07	6.07	5.91	5.91	11.98	1.28	1.28	13.26		

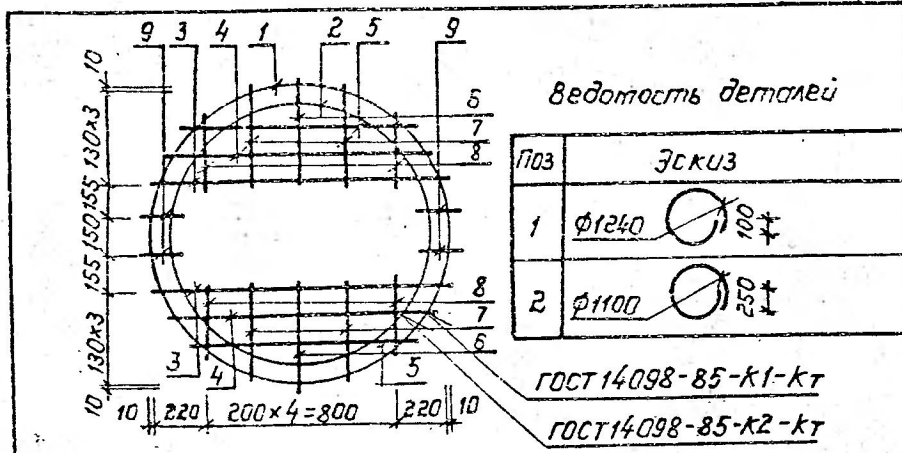
ТПП 902-09-46.88				КЖС.17		
Исх. отв.	Щербакина	АБ	25.88	Плита перекрытия КЦП 4-10	станд. Масса РП 2750	Масштаб 1:20
И.контр.	Крибчун	Б	05.88			
И.спец.	Авсацкид	В	05.88			
И.чер.	Крибчун	Г	05.88			
И.атт.	Синькова	Д	05.88		Листов 1	
				МЭСКУ РСФСР Гипрокоммундортранс г. Москва		

Альбом II

ТМП 902-09-46.88

33210.0000

Имя, И.П. Фамилия, Имя, И.П. Фамилия



Форм. зона	Поз.	Обозначение	Наименование	кол.	Примечание
<u>Документация</u>					
А4		ТМП 902-09-46.88 ТУ	Технические условия		
<u>Детали</u>					
Б4	1	ТМП 902-09-46.88 КЖ.И.18.1	А-I-6-ГОСТ5781-82* $\rho=4000$	1	0.89 кг
Б4	2	КЖ.И.18.2	А-III-10-ГОСТ5781-82* $\rho=3710$	1	2.29 кг
Б4	3	КЖ.И.18.3	А-III-10-ГОСТ5781-82* $\rho=1180$	2	0.73 кг
Б4	4	КЖ.И.18.4	А-III-10-ГОСТ5781-82* $\rho=1050$	2	0.65 кг
Б4	5	КЖ.И.18.5	А-III-10-ГОСТ5781-82* $\rho=820$	2	0.51 кг
Б4	6	КЖ.И.18.6	А-I-6-ГОСТ5781-82* $\rho=430$	2	0.10 кг
Б4	7	КЖ.И.18.7	А-I-6-ГОСТ5781-82* $\rho=400$	4	0.09 кг
Б4	8	КЖ.И.18.8	А-I-6-ГОСТ5781-82* $\rho=300$	4	0.07 кг
Б4	9	КЖ.И.18.9	А-I-6-ГОСТ5781-82* $\rho=110$	4	0.02 кг

ТМП 902-09-46.88

КЖ.И.18

Сетка
арматурная
С-1-7

Стадия Масса Масса/шт.

РП 7.88 1:20

Лист Листов 1

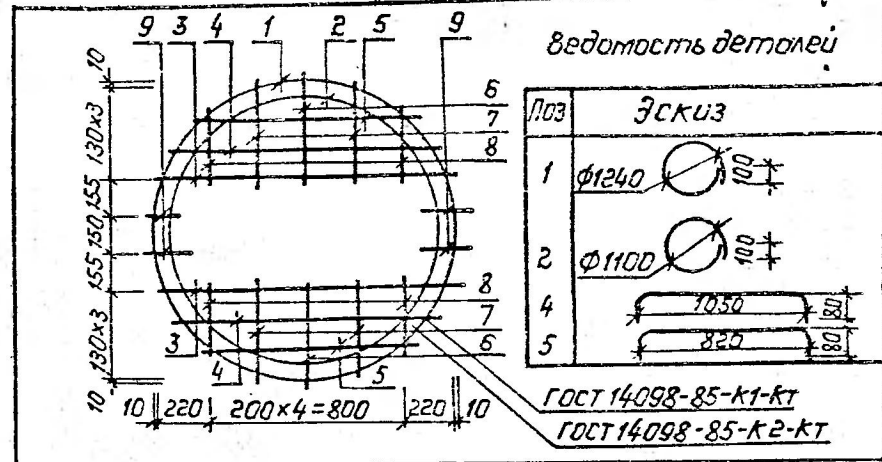
МЖКХ РСФСР
Гипрокоммундорпр
г. Москва

Нач. отд.	Ширинский	И.П.	05.88
Н. контр.	Кравчун	К.И.	05.88
Н. спец.	Дуяцкий	Д.И.	05.88
Нач. гр.	Кравчун	К.И.	05.88
Исполн.	Синькова	С.И.	05.88

Альбом II

ТМП 902-09-46.88

Имя, И.П. Фамилия, Имя, И.П. Фамилия



Форм. зона	Поз.	Обозначение	Наименование	кол.	Примечание
<u>Документация</u>					
А4		ТМП 902-09-46.88 ТУ	Технические условия		
<u>Детали</u>					
Б4	1	ТМП 902-09-46.88 КЖ.И.19.1	А-I-6-ГОСТ5781-82* $\rho=4000$	1	0.89 кг
Б4	2	КЖ.И.19.2	А-I-6-ГОСТ5781-82* $\rho=3560$	1	0.79 кг
Б4	3	КЖ.И.19.3	А-I-6-ГОСТ5781-82* $\rho=1180$	2	0.26 кг
Б4	4	КЖ.И.19.4	А-I-6-ГОСТ5781-82* $\rho=1210$	2	0.27 кг
Б4	5	КЖ.И.19.5	А-I-6-ГОСТ5781-82* $\rho=980$	2	0.22 кг
Б4	6	КЖ.И.19.6	А-I-6-ГОСТ5781-82* $\rho=430$	2	0.10 кг
Б4	7	КЖ.И.19.7	А-I-6-ГОСТ5781-82* $\rho=400$	4	0.09 кг
Б4	8	КЖ.И.19.8	А-I-6-ГОСТ5781-82* $\rho=300$	4	0.07 кг
Б4	9	КЖ.И.19.9	А-I-6-ГОСТ5781-82* $\rho=110$	4	0.02 кг

ТМП 902-09-46.88

КЖ.И.19

Сетка
арматурная
С-2-5

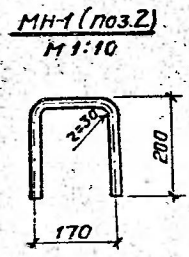
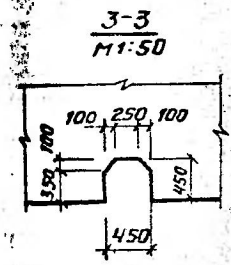
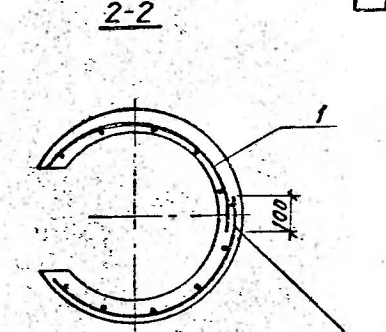
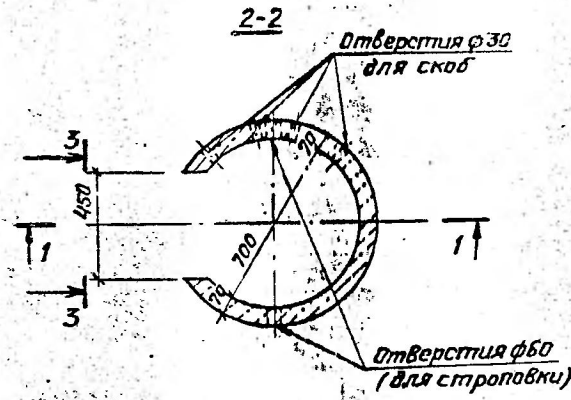
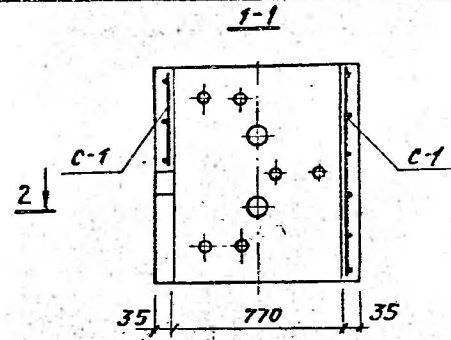
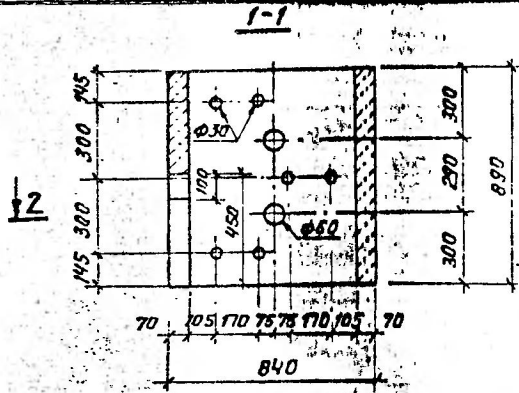
Стадия Масса Масса/шт.

РП 4.10 1:20

Лист Листов

МЖКХ РСФСР
Гипрокоммундорпр
г. Москва

Нач. отд.	Ширинский	И.П.	05.88
Н. контр.	Кравчун	К.И.	05.88
Н. спец.	Дуяцкий	Д.И.	05.88
Нач. гр.	Кравчун	К.И.	05.88
Исполн.	Синькова	С.И.	05.88



Формат	Зона	Пов.	Обозначение	Наименование	Кол.	Примечание
				<u>Документация</u>		
			ТМП 902-09-46.88 ТУ	Технические условия		
				<u>Сборочные единицы</u>		
А4		1	ТМП 902-09-46.88 КЖ.22	Сетка арматурная С-18 1		
				<u>Детали</u>		
Б4		2	ТМП 902-09-46.88 КЖ.20	А-11-ГОСТ 5781-82 * В-540	3	в 85 кг
				<u>Материалы</u>		
		3		Бетон В15	0.14	м ³

Ведомость расхода стали на элемент, кг

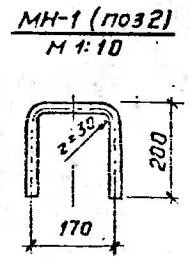
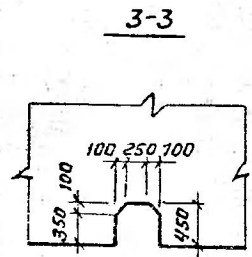
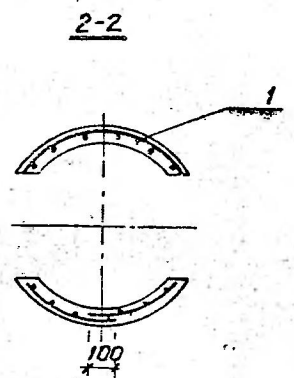
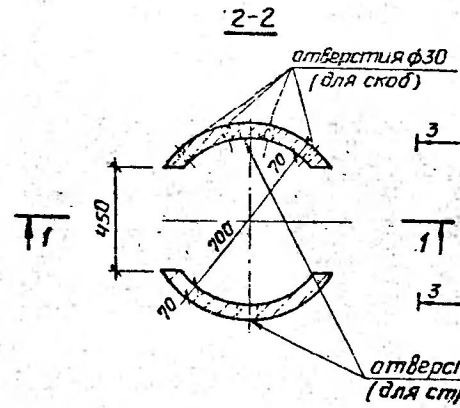
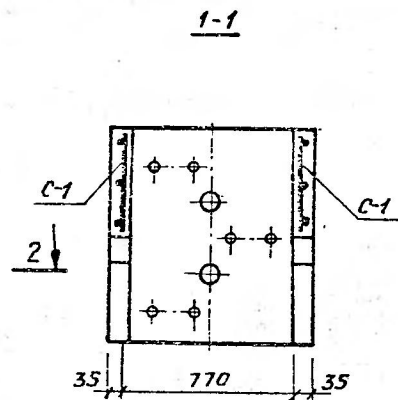
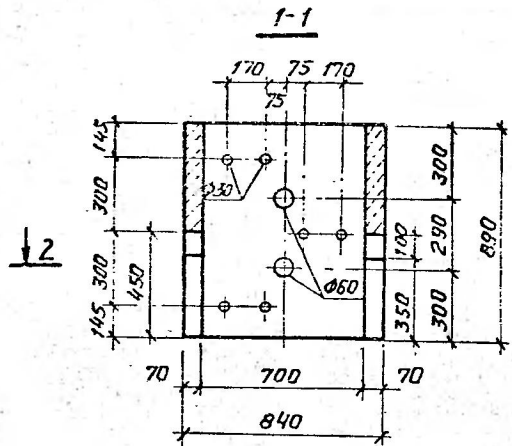
Марка элемента	Арматурные изделия			Закладные изделия			Всего			
	Арматура класса			Арматура класса						
	А-I		В-I	А-II		В-II				
	ГОСТ 5781-82*	ГОСТ 6727-80	ГОСТ 5781-82*	ГОСТ 5781-82*	ГОСТ 6727-80	ГОСТ 5781-82*				
КЦ-7-96	4.65	—	4.65	2.74	—	2.74	2.55	—	2.55	9.95

ТМП 902-09-46.88		КЖ.20	
Кольцо стеновое		Статус	Масштаб
КЦ-7-96		РП 3500	1:20
Нач. отд.	Ширинский	Л.А.	05.88
Н. контр.	Кривчун	Л.А.	05.88
Гл. спец.	Дусяцкий	Л.А.	05.88
Нач. гр.	Кривчун	Л.А.	05.88
Исполн.	Соролова	Л.А.	05.88
		МЖСК	РСФСР
		Гипрокоммундортранс	
		г. Москва	

Альбом II

ТМП 902-09-46.88

Имя и фамилия, таблица, дата, лист

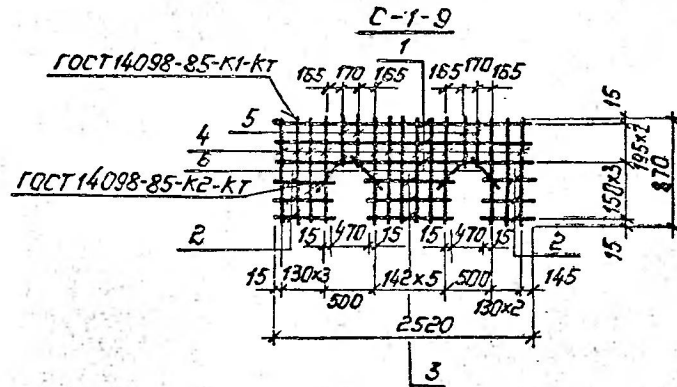
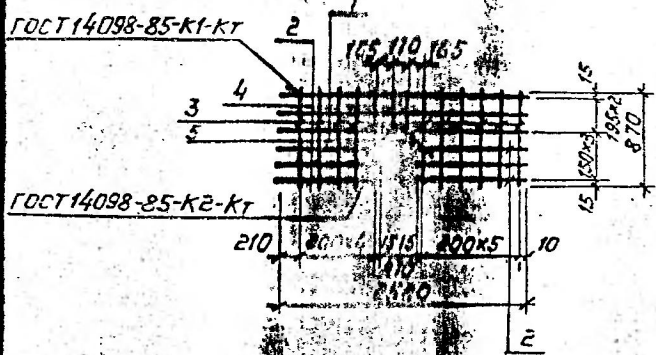


Формат	Зона	Поз.	Обозначение	Наименование	Кол.	Прим.
				Документация		
A4			ТМП 902-09-46.88 ТУ	Технические условия		
				Сборочные единицы		
A4	1		ТМП 902-09-46.88 КЖС.23	сетка арматурная С15	1	
				детали		
B4	2		902-09-46.88 КЖС.21.1	А-И-16-ГОСТ 5781-82* e=540	3	0,8
				Материалы		
	3			Бетон 815	0,13	м ³

Ведомость расхода стали на элемент, кг

Марка элемента	Изделия арматурные		Закладные изделия							
	Арматура класса		Арматура класса							
	A-I	B-I	A-II							
	ГОСТ 5781-82*	ГОСТ 6727-80	ГОСТ 5781-82*							
	φ10	Итого	φ5	Итого	φ16	Итого				
КЦ-7-98	4,65	-	4,65	0,40	-	0,40	2,55	-	2,55	7

ТМП 902-09-46.88				КЖС.И.	
Кольцо стеновое				Стандия	Масса
КЦ-7-98				РП	325,0
				Лист	Листов
Нач. отд. ШИРИНСКАЯ 05.88 Н. контр. Кривичин 05.88 Гл. спец. ДИСЯЦКИН 05.88 Нач. гр. Кривичин 05.88 Условн. Фролова 05.88				НЖСКХ РСФСР Гипрокоммундортр г. Москва	



Форм. зона	Поз.	Обозначение	Наименование	Кол.	Примечание
			<u>Документация</u>		
4		ТМП 902-09-46.88 ТУ	Технические условия		
			<u>Детали</u>		
4	1	ТМП 902-09-46.88 КЖ.Н.22.1	А-1-10-ГОСТ 5781-82 П-2520	3	1.55 кг
4	2	КЖ.Н.22.2	В-1-5-ГОСТ 6727-80 П-1025	6	0.16 кг
4	3	КЖ.Н.22.3	В-1-5-ГОСТ 6727-80 П-870	11	0.13 кг
4	4	КЖ.Н.22.4	В-1-5-ГОСТ 6727-80 П-420	2	0.06 кг
4	5	КЖ.Н.22.5	В-1-5-ГОСТ 6727-80 П-250	2	0.04 кг

ТМП 902-09-46.88		КЖ.Н.22	
Станд. ГОСТ	Масштаб	Станд. ГОСТ	Масштаб
РП	7:24	1:50	
Лист	Листов 1		
МЖКХ РСФСР Гипрокоммундортранс г. Москва			
формат: А4			

Исполн. Шибинский А.И. 05.88
 Проверил Кривичин Е.И. 05.88
 Исполн. Кривичин Е.И. 05.88
 Проверил Фролов В.И. 05.88

ТМП 902-09-46.88 Альбом 1

Имя, инициалы, подпись, дата 23.08.88

Форм. зона	Поз.	Обозначение	Наименование	Кол.	Примечание
			<u>Документация</u>		
44		ТМП 902-09-46.88 ТУ	Технические условия		
			<u>Детали</u>		
64	1	ТМП 902-09-46.88 КЖ.Н.23.1	А-1-10-ГОСТ 5781-82 П-2520	3	1.55 кг
64	2	КЖ.Н.23.2	В-1-5-ГОСТ 6727-80 П-420	6	0.06 кг
64	3	КЖ.Н.23.3	В-1-5-ГОСТ 6727-80 П-740	3	0.11 кг
64	4	КЖ.Н.23.4	В-1-5-ГОСТ 6727-80 П-870	13	0.13 кг
64	5	КЖ.Н.23.5	В-1-5-ГОСТ 6727-80 П-420	4	0.06 кг
64	6	КЖ.Н.23.6	В-1-5-ГОСТ 6727-80 П-250	4	0.04 кг

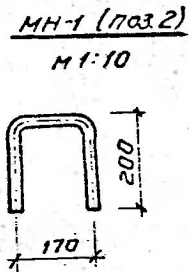
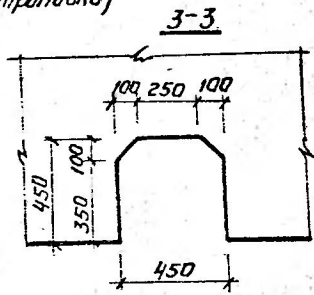
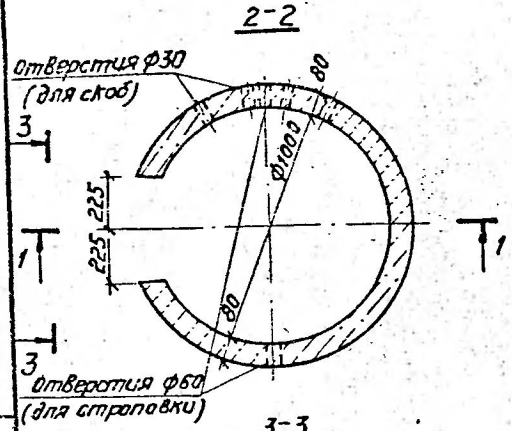
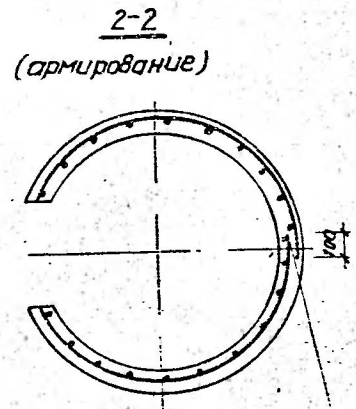
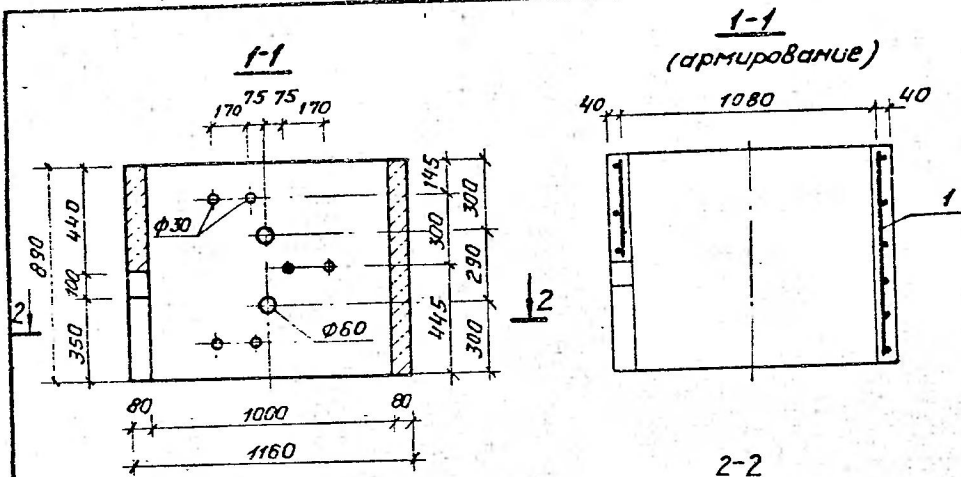
ТМП 902-09-46.88		КЖ.Н.23	
Станд. ГОСТ	Масштаб	Станд. ГОСТ	Масштаб
РП	7:43	1:50	
Лист	Листов 1		
МЖКХ РСФСР Гипрокоммундортранс г. Москва			

Исполн. Шибинский А.И. 05.88
 Проверил Кривичин Е.И. 05.88
 Исполн. Кривичин Е.И. 05.88
 Проверил Фролов В.И. 05.88

Сетка арматурная С-1-9

копировал: 07/89-23831-02 36 формат: А4

ТМП 902-09-46.88 Альбом II



арматурная зона	поз.	обозначение	наименование	кол.	прим. зам.
			<u>Документация</u>		
A4		ТМП 902-09-46.88 ТУ	Технические условия		
			<u>Сборочные единицы</u>		
			сетка арматурная		
A4	1	ТМП 902-09-46.88 КЖ.И.26	С-1-10	1	
			<u>детали</u>		
B4	2	ТМП 902-09-46.88 КЖ.И.24.1	А-II-16-Гост 5781-82*		
			ρ=540	3	0.85
			<u>Материалы</u>		
B4	3		Бетон класса В15	0.22	м ³

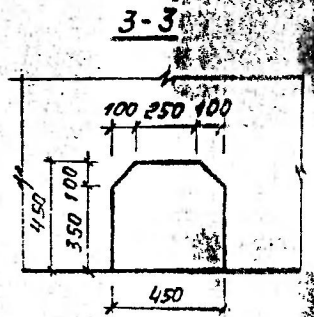
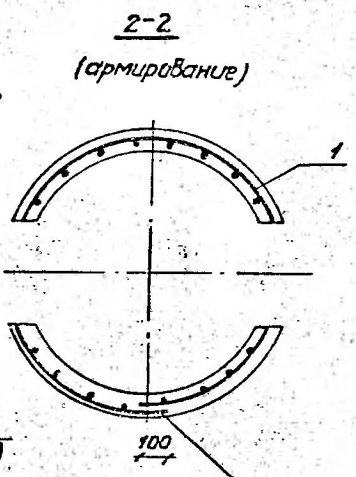
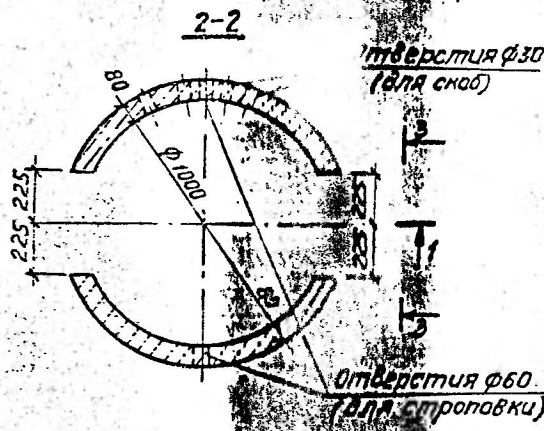
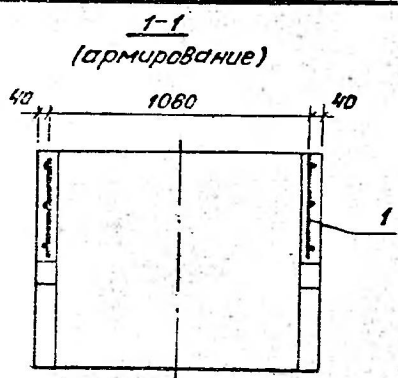
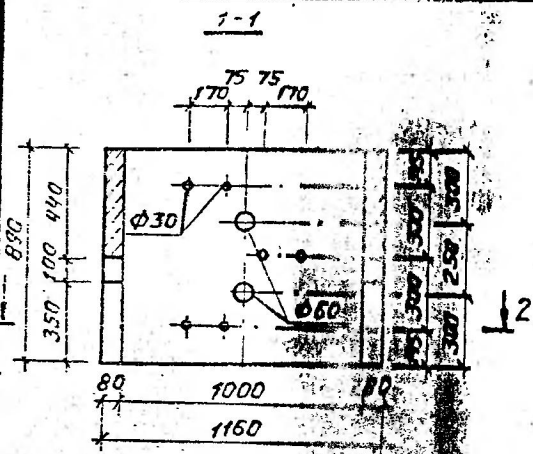
Ведомость расхода стали на элемент, кг

Марка элемента	Узелия арматурные				Узелия закладные			
	арматура класса				арматура класса			
	А-I		В-I		А-II		В-II	
	Гост 5781-82*		Гост 6727-80*		Гост 5781-82*		Гост 6727-80*	
	φ10	Итого	φ5	Итого	φ16	Итого	φ10	Итого
КЦ-10-9б	6.48	6.48	4.52	4.52	11.00	2.56	2.56	13.56

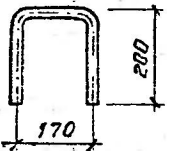
Гост 14098-85-С23-Р₃
h=4 мм B=10 мм

ТМП 902-09-46.88		КЖ.И.24	
нач. от	шир. инст.	стадия	масса
Нач. от	Ширинский	РП	5520
Н. контр.	Кривичин	лист	лист
Гл. спец.	Дусацкий	МЖКХ РСФСР	
Нач. гр.	Кривичин	Гипрокоммундорпр	
Исполн.	Синькова	г. Москва	

Копировал: Л. Караткава 23831-02 37 формат: А3



МН-1 (поз.2)
М 1:10



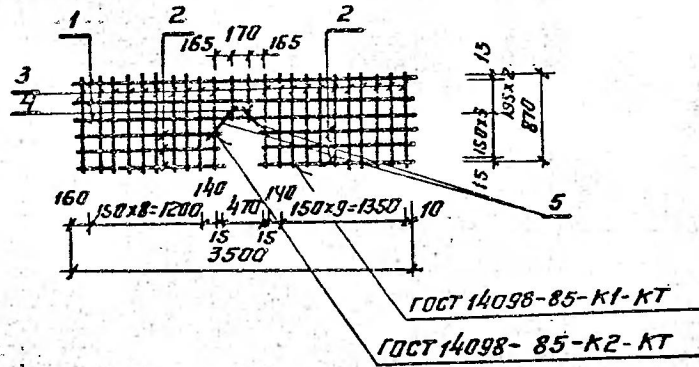
ГОСТ 14098-85-С23-Р3
П=4мм В=10мм

Код	Зона	Поз.	Обозначение	Наименование	Кол	Приме- чание
				<u>Документация</u>		
А4			ТМП 902-09-46.88 ТУ	Технические условия		
				<u>Сборочные единицы</u>		
				Сетка арматурная		
А4	1		ТМП 902-09-46.88 КЖН.27	С-1-11	1	
				<u>Детали</u>		
Б4	2		ТМП 902-09-46.88 КЖН.25.1	А-II-16-ГОСТ 5781-82*		
				В=540	3	0.85к2
				<u>Материалы</u>		
Б4	3			Бетон класса В15	0.20	м ³

Ведомость расхода стали на элемент, кг

Марка элемента	Изделия арматурные				Итого	Изделия закладные		Общий расход
	арматура класса					арматура класса		
	А-I		В-I			А-II		
	ГОСТ 5781-82*	ГОСТ 6727-80*	ГОСТ 5781-82*					
	φ10	Уто20	φ5	Уто20	φ16	Уто20		
КЦ-10-98	6.48	6.48	4.26	4.26	10.74	2.56	2.56	13.30

		ТМП 902-09-46.88		КЖН.25		
Нач. вкл.	Ширинский	05.88	Кольцо стеновое КЦ-10-98	Станд.	Масса	Масштаб
Н. контр.	Кривчун	05.88		РП	5000	1:20
Гл. спец.	Дусевский	05.88		Лист		Листов 1
Нач. гр.	Кривчун	05.88		МЖКХ	РСФСР	
Исполн.	Синькова	05.88	Гипрокоммундортранс	Г. Москва		



Вариант	Этап	Поз	Обозначение	Наименование	Кол.	Примечание
				Документация		
АУ			ТМП 902-09-46.88 ТУ	Технические условия		
				Детали		
БУ	1		ТМП 902-09-46.88 КЖ.И. 26.1	А-I-10-ГОСТ 5781-82* L=3500	3	2.16 кг
БУ	2		КЖ.И. 26.2	В-I-5-ГОСТ 6727-80* L=1515	6	0.23 кг
БУ	3		КЖ.И. 26.3	В-I-5-ГОСТ 6727-80* L=870	21	0.14 кг
БУ	4		КЖ.И. 26.4	В-I-5-ГОСТ 6727-80* L=420	2	0.06 кг
БУ	5		КЖ.И. 26.5	В-I-5-ГОСТ 6727-80* L=250	2	0.04 кг

ТМП 902-09-46.88 КЖ.И. 26

Сетка арматурная С-1-10

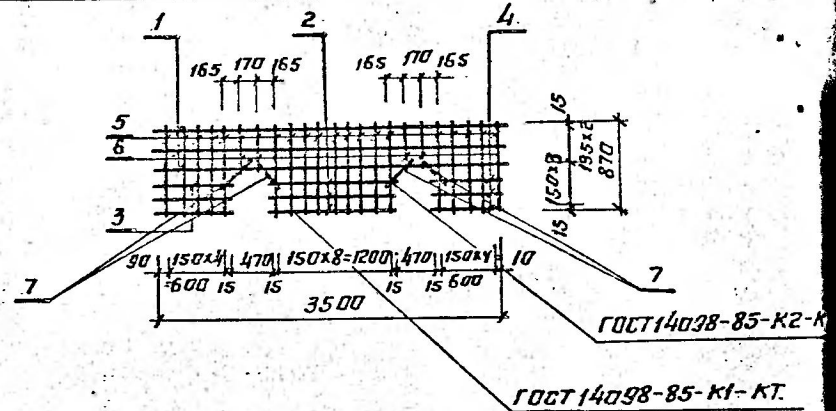
Стандия Масса Масса/т

рп 11.01 1:50

лист 1 листовой 1

МЖКХ РСФСР
Гипрокоммунабтранс
г. Москва

Испол.	Синькоба	05.88
Нач. гр.	Кривчун	05.88
Гл. спец.	Дусяцкий	05.88
Нач. спец.	Кривчун	05.88
Нач. отд.	Ширинский	05.88
Н. контр.	Кривчун	05.88



Вариант	Этап	Поз	Обозначение	Наименование	Кол.	Примечание
				Документация		
АУ			ТМП 902-09-46.88 ТУ	Технические условия		
				Детали		
БУ	1		ТМП 902-09-46.88 КЖ.И. 27.1	А-I-10-ГОСТ 5781-82* L=3500	3	2.16 кг
БУ	2		КЖ.И. 27.2	В-I-5-ГОСТ 6727-80* L=1230	3	0.19 кг
БУ	3		КЖ.И. 27.3	В-I-5-ГОСТ 6727-80* L=705	3	0.11 кг
БУ	4		КЖ.И. 27.4	В-I-5-ГОСТ 6727-80* L=625	3	0.10 кг
БУ	5		КЖ.И. 27.5	В-I-5-ГОСТ 6727-80* L=870	19	0.14 кг
БУ	6		КЖ.И. 27.6	В-I-5-ГОСТ 6727-80* L=420	4	0.06 кг
БУ	7		КЖ.И. 27.7	В-I-5-ГОСТ 6727-80* L=250	4	0.04 кг

ТМП 902-09-46.88 КЖ.И. 27

Сетка арматурная С-1-11

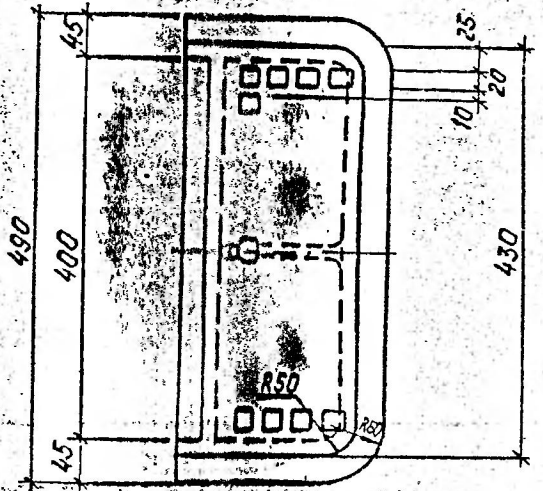
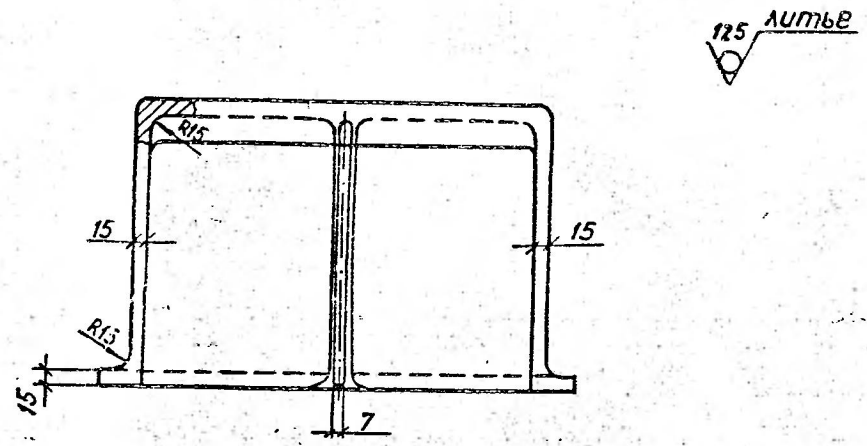
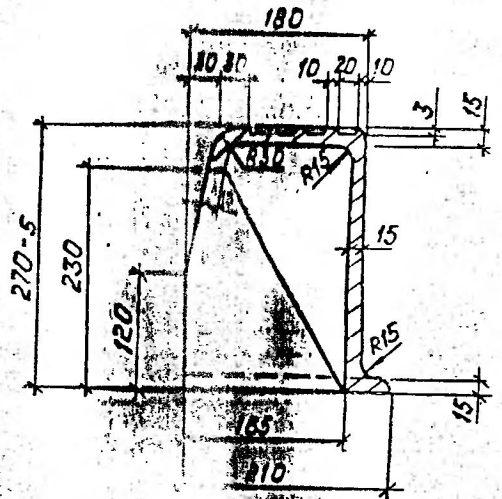
Стандия Масса Масса/т

рп 10.74 1:50

лист 1 листовой 1

МЖКХ РСФСР
Гипрокоммунабтранс
г. Москва

Испол.	Синькоба	05.88
Нач. гр.	Кривчун	05.88
Гл. спец.	Дусяцкий	05.88
Нач. спец.	Кривчун	05.88
Нач. отд.	Ширинский	05.88
Н. контр.	Кривчун	05.88



1. Не указанные литейные уклоны - 2°..3°, радиусы - 5 мм
2. Не указанные предельные отклонения размеров и массы отливки - по III классу точности по ГОСТ 1855-55

				ТМП 902-09-46.88		
				Дождеприемник бортовой БО		
				Италия Масса Масса шт.		
				РП 35 1-5		
				Лист Листов 4		
				ИЖСХ РСФСР		
				Гипрокоммундоратрас		
				г. Москва		
				С 415		
				ГОСТ 1412-85		
				Копировал: 02/29		
				23831-02 40		
				Формат: А3		

Копировал: 02/29 23831-02 40 Формат: А3

Форма таблицы привязки дождеприемных колодцев

Таблица

№ п/п	№№ схем по типовому проекту	Марка колодцев	Диаметр колодца Дк	Высота колодца Н	Отметки		Тип решетки	Строительные конструкции										Кирпичная кладка	Материал бетон лотка В-15	Примечания
					Верху решетки	лотка колодца		Сборные железобетонные элементы												
								ККП1-7	ККП2-7	ККП2-10	КК-10-6	КК-10-9	КК-10-9Б	ККД-10А						
1	2	3	4	5	6	7	8	9	10	11	12	13	14	15	16	17	18	19	20	
1		ДК-34	1000	2640	135,50	132,86	ДМ	-	-	1	1	1	1	1				0,07		

Данные принимаются по проекту

Заполняется в зависимости от габаритов колодца, указанного в таблицах 1-7.

Форма выборки сборных железобетонных изделий колодцев

Таблица

Гост серия марка изделия	гост 8020-80					Всего
	ККП1-7	ККП2-7	ККП2-10	КК-10-9Б	ККД-10А	
Количество шт	1	1	1	1	1	МЗ
Всего	0,11	0,16	0,24	0,22	0,11	0,84
	0,11	0,16	0,24	0,22	0,11	

Количество граф принимается соответственно количеству различных марок изделий

1. Количество граф сборных железобетонных элементов для колодца / гр. 3 и далее / принимается в каждом конкретном случае в зависимости от действительного количества различных изделий. Марки изделий в верхней части таблицы указываются при составлении и заполнении таблицы.
2. При большом количестве различных сборных железобетонных изделий таблицу сборных железобетонных элементов следует составлять отдельно. В этих случаях таблица привязки колодцев ограничивается графой 8.
3. На формах таблиц даны примеры заполнения.

ТМТ 902-09-46.88

Нач. отд.	Щиринский	45.88	Дождеприемные колодцы Таблица привязки колодцев	Стадия РП	Лист 1
Н. контр.	Крибчун	05.88			
гл. спец.	Дусяцкий	05.88			
Нач. гр.	Хрибчун	05.88			
исполн.	Фролова	05.88	МЖКХ РСФСР Гипрокоммундортранс г. Москва		

Альбом II

902-09-46.88

ТМТ

ВНИМАНИЕ! Проверить и указать на исправления

Материалы, применяемые для приготовления бетона, должны соответствовать действующим стандартам и требованиям проекта.

Железобетонные изделия приняты из бетона класса В15 по прочности.

Марки бетона по морозостойкости и водонепроницаемости:

Марка бетона по морозостойкости при расчетной зимней температуре наружного воздуха ¹				Марка бетона по водонепроницаемости при градиентах напора ²		
-5°C и выше	от -5°C до -20°C	от -20°C до -40°C	ниже -40°C	до 30	30-50	более 50
F50	F50	F75	F100	W4	W6	W8

1- расчетная зимняя температура наружного воздуха принимается как средняя температура воздуха на более холодной пятидневки.

2- градиент напора - отношение величины гидростатического напора к толщине конструкции.

Арматура принята классов А-I; А-III; В-I; Вр-I.

Для монтажных петель применяется сталь класса А-I марок ВСт 3пс 2 или ВСт 3сп 2.

Арматурные сетки изготавливаются с помощью точечной электросварки в соответствии с ГОСТ 14098-85.

Сварка стержней в сетках производится во всех точках пересечения.

Альбом II

ТМп 902-09 - 46.88

ЭЛ. Листов. Подпись, дата, Возм. Ш. Л. С.

				ТМп 902-09 - 46.88		ТУ	
Нач. отд.	Шипицкий	М.М.	05.88	Технические условия	Старший	Лист	Листов
Н.контр.	Кривчин	Г.И.	05.88		РП		1
Ил. спец.	Дусяцкий	Л.В.	05.88		МЯКХ		РСФСР
Нач. гр.	Кривчин	Г.И.	05.88		Гипрокоммундорстроя		
Усп. ин.	Фролова	Л.И.	05.88		г. Москва		